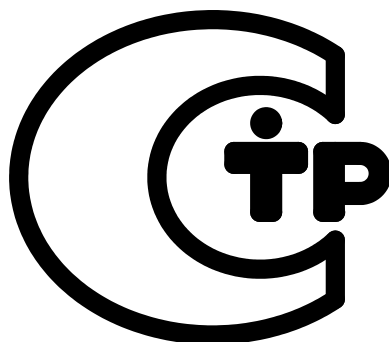


ОАО "ГМС Насосы"
Россия 303851, г. Ливны Орловской обл.
ул. Мира, 231



НАСОСЫ ЦЕНТРОБЕЖНЫЕ КОНСОЛЬНЫЕ
ТИПОВ К 8/18, К 20/30
И АГРЕГАТЫ ЭЛЕКТРОНАСОСНЫЕ НА ИХ ОСНОВЕ

Руководство по эксплуатации

Н49.888.000 РЭ



Содержание.

	Лист
Введение.	4
1. Описание и работа насоса (агрегата)	5
1.1 Назначение изделия.	5
1.2 Технические характеристики.	6
1.3 Состав изделия.	7
1.4 Устройство и принцип работы	9
1.5 Маркировка и пломбирование.	10
1.6 Упаковка.	11
2. Подготовка насоса (агрегата) к использованию.	12
2.1 Меры безопасности при подготовке насоса (агрегата) к работе	12
2.2 Подготовка к монтажу.	13
2.3 Монтаж.	13
2.4 Подготовка насоса (агрегата) к пуску	14
2.5 Пуск(опробование), регулирование и подготовка к работе	14
3. Использование насоса (агрегата)	15
3.1 Эксплуатационные ограничения	15
3.2 Пуск насоса (агрегата).	15
3.3 Порядок контроля работоспособности насоса (агрегата).	15
3.4 Возможные неисправности и способы их устранения.	15
3.5 Меры безопасности при работе насоса (агрегата).	17
3.6 Остановка насоса (агрегата).	18
4. Техническое обслуживание.	19
4.1. Разборка и сборка насоса (агрегата).	19
5. Транспортирование и хранение	21

Рисунки	
Рисунок 1 – Разрез насоса	22
Рисунок 2 – Приспособление для центровки	23
Приложения	
Приложение А – Характеристика насоса K8/18	24
Характеристика насоса K20/30	25
Виброшумовые характеристики	26
Приложение Б – Габаритный чертеж насосов типа К	27
Габаритный чертеж агрегатов электронасосных	29
Схема строповки насоса и агрегата	31
Лист регистрации изменений	32

Руководство по эксплуатации (РЭ) предназначено для ознакомления обслуживающего персонала с конструкцией насосов и агрегатов и отдельных его узлов, а также с техническими характеристиками и правилами эксплуатации.

При ознакомлении с агрегатом следует дополнительно руководствоваться эксплуатационными документами на электрооборудование.

В связи с постоянным совершенствованием выпускаемой продукции в конструкции отдельных деталей и насоса в целом могут быть внесены незначительные изменения, не отраженные в настоящем РЭ.

Обязательные требования к насосам (агрегатам), направленные на обеспечение их безопасности для жизнедеятельности, здоровья людей и охраны окружающей среды изложены в разделе 2.

К монтажу и эксплуатации насосов (агрегатов) должен допускаться только квалифицированный персонал, обладающий знанием и опытом по монтажу и обслуживанию насосного оборудования, ознакомленный с конструкцией насоса и настоящим РЭ.

Содержащиеся в настоящем РЭ указания по технике безопасности, несоблюдение которых может создать опасность для обслуживающего персонала, помечены в тексте руководства знаком общей опасности:



Информация по обеспечению безопасной работы насоса или насосного агрегата или/и защиты насоса или насосного агрегата:

ВНИМАНИЕ

В связи с постоянным совершенствованием выпускаемой продукции в конструкции отдельных деталей и насоса в целом могут быть внесены незначительные изменения, не отраженные в настоящем РЭ.

Изготовитель не несет ответственность за неисправности и повреждения, произошедшие из-за несоблюдения требований настоящего РЭ и эксплуатационных документов на покупные изделия.

1 ОПИСАНИЕ И РАБОТА НАСОСА (АГРЕГАТА)

1.1 Назначение изделия.

Насосы центробежные консольные типов К 8/18, К 20/30 и агрегаты электронасосные на их основе предназначены для перекачивания воды (кроме морской), а также других жидкостей, сходных с водой по плотности, вязкости и химической активности, с температурой от 263 до 358 К (от минус 10 до +85° С), рН=6...9, с содержанием твердых включений не более 1% по массе и размером не более 0,2 мм.

Насосы К относятся к видам изделия 1 (восстанавливаемые) по ГОСТ 27.003-90 и выпускаются в климатическом исполнении УЗ.1 и Т2 по ГОСТ 15150-69.

Насосы (агрегаты) не предназначены для эксплуатации во взрыво- и пожароопасных помещениях.

Насосы и агрегаты разработаны с учетом поставки на экспорт.

Условное обозначение насоса (агрегата) при заказе, переписке и в технической документации должно быть:

Насос (агрегат) К 8/18 УЗ.1 ТУ3631-016-05747979-96

где К - консольный

8 – подача, м³/ч

18 – напор, м

УЗ.1 – климатическое исполнение и категория размещения.

При поставке насоса с одним из вариантов рабочих колес по внешнему диаметру, добавляется индекс:

«м» - увеличенный диаметр;

«а» - уменьшенный для работы в средней части поля Q-H;

«б» - уменьшенный для работы в нижней части поля.

Насосы центробежные консольные и агрегаты электронасосные на их основе должны соответствовать требованиям ГОСТ Р52743-2007

1.2 Технические характеристики.

1.2.1 Основные параметры и показатели качества насосов (агрегатов) приведены в таблице 1.

1.2.2 Насос (агрегат) должен эксплуатироваться в рабочем интервале подач. Эксплуатация насоса (агрегата) за пределами рабочего интервала не рекомендуется из-за снижения энергетических показателей и показателей надежности.

Характеристики насосов (агрегатов) приведены в приложении А (в том числе гарантируемые шумовые и вибрационные характеристики).

Таблица 1

Наименование показателя	Н о р м а	
	К 8/18	К 20/30
Подача, м ³ /ч (л/с)	8(2,2)	20(5,6)
Напор, м	18	30
Частота вращения, с ⁻¹ (об/мин)	48(2900)	
Давление на входе в насос, МПа(кгс/см ²), не более	0,25(2,5)	
Допускаемый кавитационный запас, м, не более	3,8 (0,3...1,5) 10 ⁻³	3,8 (0,3...1,5)
Утечка через сальниковое уплотнение, м ³ /ч (л/ч)	53 1,2	64 3,5
КПД насоса, %, не менее	переменный	
Максимальная мощность насоса, кВт	220/380	
Параметры энергопитания:	50	
- род тока		
- напряжение, В		
- частота тока, Гц		
Масса насосов и агрегатов, габаритные размеры насосов и агрегатов	Указаны в приложении Б	
<p>Примечания</p> <p>1 Значения основных параметров указаны при работе насосов на воде с температурой 293 К (20° С) и плотностью 1000 кг/м³.</p> <p>2 Производственное допустимое отклонение напора +7%...минус 5%, при эксплуатации отклонение напора минус 10%.</p> <p>3 КПД указан для оптимального режима в рабочем интервале. Для насосов с уменьшенными диаметрами рабочих колес допускается снижение КПД: для варианта «а» - на 3%, варианта «б» - на 8% (абсолютное значение).</p> <p>4 Максимальная мощность насоса указана для максимальной подачи с учетом производственных допусков на напор.</p> <p>5 Отклонение по массе +7%.</p>		

1.2.3 Показатели надежности насоса при эксплуатации в рабочем интервале подач должны соответствовать указанным в таблице 2.

Таблица 2

Наименование показателя	Значение показателя
Средняя наработка на отказ, ч, не менее	6000
Средний ресурс до капитального ремонта, ч, не менее	32000
Среднее время восстановления, ч, не более	8
Назначенный срок службы, лет.	6
Коэффициент готовности, не менее	0,999
<p>Примечания</p> <ol style="list-style-type: none">1. Показатели надежности насоса (агрегата) уточняются по сведениям с мест эксплуатации.2. Критерием отказа является нарушение нормального функционирования насоса.3. Критериями предельного состояния является снижение напора более чем на 10% от номинального (выработка ресурса).4. Необходимость замены сальниковой набивки не считается отказом насоса.5. Величина наработки на отказ указана без учета замены сальниковой набивки.6. Назначенный срок службы обеспечивается заменой (при необходимости) быстроизнашивающихся частей насоса и комплектующих. <p>По достижении насосом назначенного срока службы, при сохранении технико-экономических показателей, может быть принято решение о продолжении эксплуатации.</p>	

1.2.4 Показатели надежности комплектующих изделий по технической документации на эти изделия.

1.3 Состав изделия.

1.3.1 В комплект поставки насоса входят:

- соединительная муфта;
- кожух защитный (ограждение);
- паспорт H49.888.001 ПС
- руководство по эксплуатации H49.888.000 РЭ
- *рама или плита.

1.3.2 В комплект поставки агрегата входят:

- насос в соответствии с п.1.3.1 на раме или плите в сборе с электродвигателем (согласно приложению Б);
- паспорт H49.888.000 ПС;
- эксплуатационная документация на электродвигатель;
- руководство по эксплуатации H49.888.000 РЭ.

Примечания

1 Для комплектации электронасосных агрегатов допускается использовать только сертифицированные электродвигатели.

2.Для комплектации электронасосных агрегатов допускается использовать другие сертифицированные электродвигатели, не указанные в приложении Б.

3.По заказу потребителя агрегат может комплектоваться преобразователем частоты переменного тока на соответствующую мощность.

4 Электродвигатели должны соответствовать требованиям ГОСТ Р МЭК60204-1-2007, раздел 14.

*Поставка производится по требованию заказчика и за отдельную плату.

1.4 Устройство и принцип работы.

1.4.1 Насос типа К – центробежный, горизонтальный, консольный, с сальниковым уплотнением вала.

1.4.2 Корпус насоса крепится к фланцу опорного кронштейна. В корпусе насоса выполнен спиральный отвод.

1.4.3 Рабочее колесо – одностороннего входа, закрытого типа. Подвод жидкости к рабочему колесу осевой.

1.4.4 Напорный патрубок выполнен в корпусе насоса и расположен в одной плоскости с осью вращения и входным патрубком.

1.4.5 Ротор насоса приводится во вращение электродвигателем через соединительную муфту. Опорами ротора служат радиально-упорный и радиальный шарикоподшипники (для насосов К20/30м) и два радиальных шарикоподшипника (для остальных типоразмеров насосов К8/18, К20/30) установленные в кронштейне.

Подшипники смазываются консистентной смазкой Литол 24 ГОСТ 21150-87.

1.4.6 Направление вращения ротора – по часовой стрелке, если смотреть со стороны привода.

1.4.7 В верхней части корпуса имеется отверстие, закрытое пробкой, для выпуска воздуха.

1.4.8 В нижней части корпуса насоса имеется отверстие, закрытое пробкой, для слива остатков жидкости при остановке насоса на длительное время. В кронштейне имеется отверстие, предназначенное для отвода утечки жидкости через сальник.

1.4.9 Присоединительные размеры фланцев – по ГОСТ 12815-80.

1.4.10 Нагрузки и условные давления на всасывающие и напорные патрубки не должны превышать значений, приведенных в таблице 3-3а.

Таблица 3

Типоразмер насоса	Величина для патрубка											
	Всасывающий						Нагнетательный					
	F_x	F_y	F_z	M_x	M_y	M_z	F_x	F_y	F_z	M_x	M_y	M_z
	Н			Н·м			Н			Н·м		
К8/18	490			210			350			160		
К20/30	700			310			490			210		

Примечание –Ось X –вдоль оси насоса, ось Y –параллельно фланцу всасывающего патрубка, ось Z –вертикально вверх.

Таблица 3а

Типоразмер насоса	Величина для патрубка Р _у , МПа (кгс/см ²)	
	Всасывающий	Нагнетательный
1К8/18	0,6(6,0)	
1К20/30	0,6(6,0)	

1.5 Маркировка и пломбирование.

1.5.1 На каждом насосе на кронштейне установлена табличка по ГОСТ 12971-67, на которой приведены следующие данные:

- наименование или товарный знак завода – изготовителя;
- знак соответствия по ГОСТ Р50460-92;
- обозначение насоса(агрегата);
- подача, м³/ч;
- напор, м;
- допускаемый кавитационный запас, м;
- частота вращения, об/мин;
- год выпуска;
- масса насоса (агрегата),кг;
- обозначение технических условий;
- клеймо ОТК;
- номер насоса по системе нумерации завода-изготовителя;
- максимальная потребляемая мощность, кВт;
- страна-изготовитель.

1.5.2 Направление вращения ротора должно быть обозначено стрелкой, окрашенной в красный цвет.

1.5.3 Перед окраской поверхности насосов должны быть подготовлены в соответствии с требованиями ГОСТ 9.402-2004. Покрытие наружных поверхностей, кроме обработанных фланцев, эмаль ПФ-115 синяя ГОСТ 6465-76.

1.5.4 Перед упаковкой наружные и внутренние неокрашенные поверхности насоса должны быть законсервированы согласно принятой на заводе-изготовителе технологии, разработанной в соответствии с ГОСТ 9.014-78, группа изделий II-2. Вариант защиты насоса – ВЗ-1, вариант внутренней упаковки ВУ-9 ГОСТ 9.014-78.

1.5.5 Категория упаковки КУ-0 по ГОСТ 23170-78.

1.5.6 После консервации насоса патрубки закрываются заглушками и

пломбируются консервационными пломбами (пятно зеленой краски). Разъем корпуса пломбуется гарантийными пломбами (пятно красной краски). Резьбовые отверстия закрываются металлическими пробками. Расположение пломб указано в приложении Б.

1.5.7 Срок действия консервации – 2 года, при условии хранения по группе 4(Ж2) ГОСТ 15150-69.

При хранении свыше 2-х лет следует производить периодический контроль за состоянием консервации и, при необходимости, производить пере-консервацию.

Переконсервацию производить консервационным маслом К-17 ГОСТ 10877-76.

Метод консервации обеспечивает расконсервацию без разборки.

1.6 Упаковка.

1.6.1 Насос (агрегат) транспортируется без тары на деревянных салазках.

1.6.2 Эксплуатационная документация должна быть вложена в водонепроницаемый пакет и привязана к кронштейну насоса.

Допускается укладывать эксплуатационную документацию в клеммную коробку электродвигателя.

1.6.3 Транспортная маркировка груза производится согласно ГОСТ 14192-96 и указаниям в чертежах.


2 ПОДГОТОВКА НАСОСА (АГРЕГАТА) К ИСПОЛЬЗОВАНИЮ.


2.1 Меры безопасности при подготовке насоса (агрегата) к работе.

2.1.1 Насос (агрегат) при транспортировании, погрузке и разгрузке

должен перемещаться в соответствии с ГОСТ 12.3.020-80.

2.1.2 При подъеме и установке насоса или агрегата строповку проводить по схеме, приведенной в приложении Б.

 **ЗАПРЕЩАЕТСЯ ПОДНИМАТЬ НАСОС ИЛИ АГРЕГАТ ЗА МЕСТА, НЕ ПРЕДУСМОТРЕННЫЕ СХЕМОЙ СТРОПОВКИ (ЗА РЫМ-БОЛТЫ ДВИГАТЕЛЯ ИЛИ ЗА ВАЛ НАСОСА).**

 **СИЛЫ И МОМЕНТЫ, ПЕРЕДАВАЕМЫЕ ОТ ТРУБОПРОВОДОВ НА ФЛАНЦЫ НАСОСА (НАПРИМЕР, ОТ ВЕСА ТРУБОПРОВОДОВ, ТЕПЛОвого РАСШИРЕНИЯ) НЕ ДОЛЖНЫ ПРЕВЫШАТЬ ДОПУСТИМЫХ ЗНАЧЕНИЙ, ПРИВЕДЕННЫХ В ТАБЛИЦЕ 3.**

ПРИ ПРЕВЫШЕНИИ НАГРУЗОК, ПЕРЕДАВАЕМЫХ ТРУБОПРОВОДАМИ НА КОРПУС НАСОСА, МОЖЕТ БЫТЬ НАРУШЕНА ГЕРМЕТИЧНОСТЬ СОЕДИНЕНИЙ НАСОСА, ЧТО ПРИВЕДЕТ К УТЕЧКАМ ПЕРЕКАЧИВАЕМОЙ ЖИДКОСТИ

2.1.3. Насос (агрегат) должен соответствовать требованиям безопасности по ГОСТ 12.2.003-91 и общим эргономическим требованиям по ГОСТ 12.2.049-80.

2.1.4 К монтажу и эксплуатации насосов (агрегатов) допускаются только квалифицированные механики и слесари, знающие конструкцию насосов, обладающие определенным опытом по эксплуатации, обслуживанию и ремонту насосов и ознакомленные с настоящим РЭ.

Вращающаяся соединительная муфта должна быть ограждена кожухом, в соответствии с ГОСТ 12.2.062-81 муфта и кожух окрашены в желтый цвет.

2.1.5 Место установки агрегата должно удовлетворять следующим требованиям:

- обеспечить свободный доступ к агрегату при эксплуатации, также возможность разборки и сборки;

- масса фундамента должна не менее, чем в четыре раза превышать массу агрегата;

2.1.6 Насосы и агрегаты должны соответствовать требованиям ГОСТ Р52743-2007. При испытаниях и эксплуатации насосов и агрегатов должны быть также учтены требования ГОСТ Р52743-2007. При эксплуатации агрегатов необходимо соблюдать «Правила эксплуатации электроустановок потребителей» и «Межотраслевые правила по охране труда (правила безопасности) при эксплуатации электроустановок».

2.1.7 При монтаже и эксплуатации агрегата сопротивление изоляции измеренное мегомметром на 500В между проводами силовой цепи и цепи защиты не должно быть менее 1 МОм.

2.2 Подготовка к монтажу.

2.2.1 После доставки насоса (агрегата) на место установки, необходимо освободить его от упаковки, убедиться в сохранности пломб и заглушек на всасывающем и напорном патрубках и на разъеме корпуса насоса, проверить наличие технической документации.

2.2.2. Снять с наружных поверхностей насоса консервирующую смазку и протереть их ветошью, смоченной в керосине или уайт – спирите.

2.2.3. Расконсервация проточной части насоса не производится.

2.3. Монтаж.

2.3.1 Установить агрегат на заранее подготовленный фундамент, выполненный в соответствии со строительными нормами.

2.3.2 Установить фундаментные болты в колодцы фундамента и залить колодцы быстросхватывающимся цементным раствором.

2.3.3 После затвердевания цементного раствора выставить агрегат по уровню с помощью прокладок горизонтально.

2.3.4 Присоединить выходной и входной трубопроводы. Допустимая непараллельность фланцев не должна быть более 0,15 мм. на длине 100 мм.

ВНИМАНИЕ ЗАПРЕЩАЕТСЯ ИСПРАВЛЯТЬ ПЕРЕКОС ПОДТЯЖКОЙ БОЛТОВ ИЛИ ПОСТАВКОЙ КОСЫХ ПРОКЛАДОК.

2.3.5 Провести центрование валов насоса и двигателя, предварительно сняв кожух муфты и, при необходимости, провести подцентровку, регулируя положение двигателя.

ВНИМАНИЕ КАТЕГОРИЧЕСКИ ЗАПРЕЩАЕТСЯ ЭКСПЛУАТАЦИЯ ЭЛЕКТРОНАСОСНОГО АГРЕГАТА БЕЗ ПРОВЕДЕНИЯ ПРОВЕРКИ И ПОДЦЕНТРОВКИ ВАЛОВ ЭЛЕКТРОДВИГАТЕЛЯ И НАСОСА

2.3.6 Проверку радиального смещения осей насоса и двигателя производить приспособлением с установленным на нем индикатором, цена деления которого не более 0,01 мм, методом кругового вращения. Максимальная величина несоосности определяется величиной разности двух показаний индикатора. Эта величина не должна превышать 0,12 мм (рисунок 1).

ВНИМАНИЕ ОТ ТОЧНОСТИ ЦЕНТРОВКИ В ЗНАЧИТЕЛЬНОЙ СТЕПЕНИ ЗАВИСЯТ ВИБРАЦИОННАЯ ХАРАКТЕРИСТИКА АГРЕГАТА, НАДЕЖНОСТЬ И ДОЛГОВЕЧНОСТЬ ПОДШИПНИКОВ, УПЛОТНЕНИЙ, СОЕДИНИТЕЛЬНОЙ МУФТЫ, ВАЛОВ И АГРЕГАТОВ В ЦЕЛОМ.

2.3.7 После проведения центровки установить на место защитный кожух муфты.

ВНИМАНИЕ ОГРАЖДЕНИЕ МУФТЫ НАСОСА ДОЛЖНО ОБЕСПЕЧИВАТЬ ГАРАНТИРОВАННЫЙ ЗАЗОР МЕЖДУ МУФТОЙ И КОЖУХОМ

2.3.8 При эксплуатации двигатель и насос должны быть заземлены в соответствии с ГОСТ 12.2.007.0-75 и ГОСТ 12.1.030-81 и отвечать требованиям безопасности технических условий на двигатель. Зажимы и заземляющие знаки должны соответствовать ГОСТ 21130-75. Технические требования к заземляющим устройствам должны соответствовать ГОСТ 12.1.030-81.

2.3.9. Для агрегата необходимо проверить значение сопротивления между заземляющим болтом и любой нетоковедущей частью, которая может оказаться под напряжением. Значение сопротивления не должно превышать 0,1 Ом.

2.3.10 Класс защиты изделия от поражения электрическим током 1 ГОСТ 12.2.007.0-75.

2.3.11 При установке агрегата на месте эксплуатации должны быть предусмотрены средства защиты обслуживающего персонала от непреднамеренного контакта с горячими элементами насоса (при температуре поверхности более 333 К (60°С)).

2.3.12 При агрегатировании насоса и привода заказчиком насоса соблюдать требования настоящего раздела руководства по эксплуатации.

Ответственность за гарантии и качество агрегата в целом в данном случае несет заказчик.

2.4 Подготовка насоса (агрегата) к пуску.

Перед пуском насоса (агрегата) в работу необходимо:

- подготовить двигатель к пуску согласно инструкции по его обслуживанию и эксплуатации;
- добавить в подшипники смазку Литол 24 ГОСТ 21150-87;
- подтянуть слегка и равномерно сальники – при необходимости (вал насоса должен проворачиваться вручную без заеданий, между корпусом насоса и фланцем крышки сальника должен быть зазор не менее 8...10 мм);
- закрыть задвижку на нагнетании, а также краны манометра и мановакуумметра, открыть задвижку на всасывании;
- проверить направление вращения электродвигателя пробным пуском, залив предварительно насос и всасывающую линию перекачиваемой жидкостью.

2.5 Пуск (опробование), регулирование и подготовка к работе.

2.5.1 Залить насос и всасывающий трубопровод жидкостью, подключив систему вакууммирования к резьбовому отверстию в верхней части корпуса. Если насос работает с подпором, то достаточно открыть задвижку на всасывающей линии. При этом необходимо спустить воздух через пробку в верхней части корпуса.

2.5.2  КАТЕГОРИЧЕСКИ ЗАПРЕЩАЕТСЯ ПУСК В РАБОТУ НЕЗАЛИТОГО ПЕРЕКАЧИВАЕМОЙ ЖИДКОСТЬЮ НАСОСА (АГРЕГАТА).

2.5.3 Включить двигатель и дать ему возможность набрать необходимую частоту вращения. Открыть краны у манометра и мановакуумметра..

2.5.4 Открыть постепенно задвижку на нагнетании до получения требуемого напора.

2.5.5 Отрегулировать работу сальника. Сальник не должен греться и тем более дымить. Сальник работает нормально, если через него просачивается перекачиваемая жидкость в количестве 0,3...1,5 л/ч. Осмотреть весь агрегат, убедиться в герметичности всех стыков и коммуникаций. Следить за температурой и вибрацией подшипников. Время обкатки не менее 6 минут (в рабочем интервале подач). Температура нагрева подшипников и сальниковых узлов не должна превышать температуру окружающей среды на 50° К (50° С). Опробование считается законченным при достижении устойчивой работы агрегата в течение 30 минут

3 ИСПОЛЬЗОВАНИЕ НАСОСА (АГРЕГАТА)

3.1 Эксплуатационные ограничения

3.1.1 Агрегат должен быть использован для условий и перекачиваемых сред, соответствующих требованиям настоящего руководства.

Возможность использования агрегата для рабочих сред, не предусмотренных в руководстве, должна быть согласована с разработчиком документации на агрегат.

3.2 Пуск насоса (агрегата).

3.2.1 Запуск агрегата в работу производить в следующем порядке:

-внимательно осмотреть насос и электродвигатель. В случае запуска насоса после длительной стоянки повернуть вручную вал насоса и убедиться в отсутствии помех вращению вала;

-убедиться в наличии смазки в подшипниках;

-закрыть задвижку на нагнетании; а также краны манометра и мановакуумметра, открыть задвижку на всасывании;

-заполнить насос перекачиваемой жидкостью;

-включить электродвигатель;

-открыть краны у манометра и мановакуумметра;

-открыть постепенно задвижку на нагнетании до получения требуемого напора.

3.3 Порядок контроля работоспособности насоса (агрегата).

3.3.1 Периодически (не реже одного раза в сутки) следить за:

-показаниями приборов;

-герметичностью соединений;

-утечками через сальниковое уплотнение;

-нагревом подшипниковых и сальниковых узлов.

Резкие колебания стрелок приборов, а также повышенный шум и вибрация характеризуют ненормальную работу агрегата. В этом случае необходимо остановить агрегат и устранить неисправности.

3.4 Возможные неисправности и способы их устранения.

3.4.1. Возможные неисправности в насосе, признаки, причины и способы их устранения изложены в таблице 4.

Таблица 4.

Наименование неисправности, внешнее проявление и дополнительные признаки	Вероятная причина	Способ устранения
<p>1. Насос не обеспечивает требуемых параметров.</p> <p>а) Давление при закрытой задвижке на нагнетании меньше, чем по характеристике.</p> <p>б) Мановакуумметр показывает разрежение выше требуемого.</p> <p>в) Колебания стрелок манометра и мановакуумметра.</p> <p>г) Завышена потребляемая мощность.</p>	<p>1. Обратное вращение вала.</p> <p>2. Насос не полностью залит перекачиваемой жидкостью.</p> <p>3. Низкая частота вращения.</p> <p>1. Загрязнение фильтра.</p> <p>2. Повышенная подача.</p> <p>3. Прикрыта задвижка на всасывании.</p> <p>1. Попадание воздуха в насос, через неплотности подводящего трубопровода.</p> <p>1. Повышенная подача.</p> <p>2. Износ щелевого уплотнения рабочего колеса.</p> <p>3. Износ сальниковой набивки и защитной втулки</p>	<p>1. Переключить фазы.</p> <p>2. Залить насос и трубопровод водой.</p> <p>3. Отрегулировать параметры энергопитания.</p> <p>1. Прочистить фильтр.</p> <p>2. Снизить подачу, уменьшив открытие задвижки на нагнетании</p> <p>3. Полностью открыть задвижку на всасывании.</p> <p>1. Проверить затяжку фланцев и цельность уплотнительных прокладок.</p> <p>1. Отрегулировать задвижкой на выходе.</p> <p>2. Заменить крышку и рабочее колесо.</p> <p>3. Заменить сальниковую набивку и защитную втулку</p>

Продолжение таблицы 4.

Наименование неисправности, внешнее проявление и дополнительные признаки	Вероятная причина	Способ устранения
<p>2 Повышенные протечки (свыше 150 кап.в мин) через сальниковое уплотнение. При поджатии крышкой сальник перегревается («дымит»)</p> <p>3. Повышенная вибрация, нагрев подшипников</p> <p>4. Нагрев подшипников</p>	<p>4 Нарушена соосность валов насоса и двигателя 5 Износ подшипников</p> <p>1 Износ сальниковой набивки и защитной втулки</p> <p>1. Нарушена соосность валов насоса и двигателя.</p> <p>1. Некачественная смазка, избыток или недостаток смазки. 2. Износ подшипников.</p>	<p>4 Произвести центрирование валов 5 Заменить подшипники</p> <p>1 Заменить набивку и втулку</p> <p>1 Произвести центрирование валов</p> <p>1 Заменить смазку 2.Заменить подшипники</p>


3.5 Меры безопасности при работе насоса (агрегата).

3.5.1 Обслуживание агрегатов периодическое, не требует постоянного присутствия обслуживающего персонала.

3.5.2 Требования раздела 2 ГОСТ 12.1.003-83 на рабочих местах выполняются при нахождении обслуживающего персонала на расстоянии 1м от наружного контура агрегата не более 2,5 часов в смену без применения индивидуальных средств шумозащиты, остальное время обслуживающий персонал должен находиться в помещении с уровнем звука не более 75 дБА или на расстоянии не менее 2,5м от контура агрегата. При необходимости присутствия возле агрегата более длительное время необходимо пользоваться индивидуальными средствами шумозащиты по ГОСТ Р 12.4.213-99.

3.5.3 Требования ГОСТ 12.1.012-2004 на рабочих местах выполняются при нахождении обслуживающего персонала возле агрегата не более 4-х часов в смену. При необходимости более длительного присутствия вблизи агрегата необходимо предусмотреть строительные решения, обеспечивающие технические нормы вибрации на рабочих местах по ГОСТ 12.1.012-2004 раздела 3

КАТЕГОРИЧЕСКИ ЗАПРЕЩАЕТСЯ:

 **ЭКСПЛУАТАЦИЯ НАСОСОВ (АГРЕГАТОВ) ЗА ПРЕДЕЛАМИ РАБОЧЕГО ИНТЕРВАЛА ХАРАКТЕРИСТИКИ;**

 **РАБОТА НАСОСА БОЛЕЕ ДВУХ МИНУТ ПРИ ЗАКРЫТОЙ ЗАДВИЖКЕ НА НАПОРНОМ ТРУБОПРОВОДЕ;**

 **ЭКСПЛУАТАЦИЯ АГРЕГАТА БЕЗ ПОДСОЕДИНЕНИЯ ДВИГАТЕЛЯ, НАСОСА И РАМЫ К ЗАЗЕМЛЯЮЩЕМУ УСТРОЙСТВУ;**

 **ЭКСПЛУАТАЦИЯ АГРЕГАТА БЕЗ УСТАНОВКИ ЗАЩИТНОГО ОГРАЖДЕНИЯ МУФТЫ;**

 **ПОСЛЕДОВАТЕЛЬНАЯ РАБОТА НАСОСОВ;**
 **ЭКСПЛУАТАЦИЯ НАСОСОВ БЕЗ УСТАНОВЛЕННЫХ ВО ВСАСЫВАЮЩЕЙ И НАПОРНОЙ ЛИНИИ ПРИБОРОВ КОНТРОЛЯ ДАВЛЕНИЯ (РАЗРЕЖЕНИЯ);**

 **УСТРАНЯТЬ НЕИСПРАВНОСТИ ПРИ РАБОТАЮЩЕМ АГРЕГАТЕ.**

 **НЕ ДОПУСКАЕТСЯ РАБОТА НАСОСА БЕЗ ОБРАТНОГО КЛАПАНА ИЛИ ЗАДВИЖКИ НА ЛИНИИ НАГНЕТАНИЯ.**

3.6 Остановка насоса (агрегата).

3.6.1 Порядок остановки агрегата:

-закрывать задвижку на напорном трубопроводе, переводя насос на холостой ход;

-закрывать задвижку на всасывании;

-закрывать кран у мановакуумметра;


-выключить двигатель;

-закрывать кран у манометра.

3.6.2 При остановке на длительное время, во избежание коррозии, жидкость из насоса и патрубков слить через сливные пробки и законсервировать насос согласно п.1.5.4 настоящего РЭ.

3.5.3 Насос и трубопровод при стоянке не должны оставаться заполненными водой, если температура в помещении ниже 274 К (+1° С), иначе замерзшая жидкость разрушит их.

3.6.4. Аварийная остановка насоса (агрегата) при необходимости, осуществляется нажатием кнопки «СТОП» цепи управления электродвигателя с последующим выполнением операций указанных в п.3.5.1.

 **ПРИ АВАРИЙНОЙ ОСТАНОВКЕ СНАЧАЛА ОТКЛЮЧИТЬ ДВИГАТЕЛЬ, А ЗАТЕМ ЗАКРЫТЬ ЗАДВИЖКУ НА ВЫХОДНОМ ТРУБОПРОВОДЕ.**

4 ТЕХНИЧЕСКОЕ ОБСЛУЖИВАНИЕ

Техническое обслуживание насоса проводится только при его использовании. При этом необходимо:

-следить, чтобы температура нагрева подшипников не превышала температуру помещения более, чем на 50° С и была не выше 363 К (90° С), для чего в кронштейне предусмотрены резьбовые отверстия М8х1-7Н. Рекомендуемые приборы-реле температуры РТ303-1 5Д4.542.001 ТУ или РТК303 ТУ1145-004-045972137-99.

-поддерживать необходимое количество смазки в подшипниках;

-освободить от смазки, промывать и заполнять свежей смазкой стаканы подшипников и подшипники в течение первого месяца работы через 100 часов, а в последующее время через 1000 часов работы насоса;

-следить за протечками, периодически подтягивать сальник так, чтобы жидкость из него просачивалась в пределах 0,3...1,5 л/ч, если протечки отсутствуют, ослабить затяжку сальника, а в случае износа набивки заменить ее новой.

4.1 Разборка и сборка насоса(агрегата).

⚠ ПЕРЕД НАЧАЛОМ РАЗБОРКИ СЛЕДУЕТ ПРЕДУСМОТРЕТЬ МЕРЫ ПРОТИВ СЛУЧАЙНОГО ВКЛЮЧЕНИЯ АГРЕГАТА;

⚠ ЗАПОРНАЯ АРМАТУРА НА ВСАСЫВАЮЩЕМ И НАПОРНОМ ТРУБОПРОВОДАХ ДОЛЖНЫ БЫТЬ ЗАКРЫТЫ.

ВНИМАНИЕ ПРИ РАЗБОРКЕ НЕОБХОДИМО ПОМЕЧАТЬ ПОЛОЖЕНИЕ ДЕТАЛЕЙ. ЗАПРЕЩАЕТСЯ МЕНЯТЬ ДЕТАЛИ МЕСТАМИ.

При разборке насоса следует следить за состоянием посадочных и уплотнительных поверхностей и оберегать их от забоин, царапин и других повреждений.

Для замены вышедших из строя рабочего колеса, подшипников необходимо разобрать насос (рисунок 1) в следующей последовательности:

- отсоединить от насоса подводящий и отводящий трубопроводы;
- снять защитный кожух муфты;
- разъединить муфту, вынув резиновые пальцы;
- снять кожух и полумуфту;
- снять насос с фундаментной плиты;
- отжимными винтами снять крышку 3 с корпуса 5;
- отвернуть обтекатель 1, крепящий рабочее колесо 4 к валу 14;
- ослабить затяжку сальника 8, отвернув гайки 9;
- снять корпус 5 с кронштейна 12 и удалить набивку 7;
- снять рабочее колесо с вала;
- снять крышку 16;
- вынуть вал с подшипниками из кронштейна 12;
- снять крышку 11;
- выпрессовать подшипники с вала.

Сборку производить в следующей последовательности:

ВНИМАНИЕ ПОВТОРНОЕ ИСПОЛЬЗОВАНИЕ УПЛОТНИТЕЛЬНЫХ РЕЗИНОВЫХ КОЛЕЦ И ПРОКЛАДОК НЕ РЕКОМЕНДУЕТСЯ, А ПРИ ПОТЕРЕ ФОРМЫ, НАДРЫВАХ И РАЗРЕЗАХ –НЕ ДОПУСКАЕТСЯ.

- напрессовать на вал со стороны муфты радиальный подшипник 15;
- напрессовать на вал радиально-упорный подшипник 13 узким торцом наружного кольца в сторону радиального подшипника;
- установить в кронштейн крышку подшипника 16;
- установить вал с подшипниками в кронштейн до упора в крышку подшипника 16;

- установить крышку подшипника 11;
- подбором прокладок под крышкой 16 отрегулировать осевой люфт до появления сопротивления вращению вала вручную;
- установить на вал отбойное кольцо 10;
- повесить на вал втулку сальника 8, набивку 7, кольцо сальника 6;
- установить в расточку корпуса 5 кольцо сальника 6 и набивку 7;
- установить корпус 5 на кронштейн 12, закрепить гайками;
- установить рабочее колесо 4 на вал 14, закрепить обтекателем 1, зафиксировать стопорной шайбой;
- установить на крышку уплотнительную прокладку2;
- закрыть крышкой корпус 5, закрепить гайками;
- установить втулку сальника.

5 ТРАНСПОРТИРОВАНИЕ И ХРАНЕНИЕ

5.1 Насосы(агрегаты) могут транспортироваться любым видом транспорта при соблюдении правил перевозки для каждого вида транспорта.

5.2 Насосы(агрегаты) транспортируются на деревянных салазках, принятых на заводе-изготовителе.

5.3 Условия транспортирования агрегата(насоса) в части воздействия климатических факторов – 4(Ж2) ГОСТ 15150-69, в части воздействия механических факторов –С по ГОСТ 23170-78.

5.4 Транспортная маркировка груза производится в соответствии с ГОСТ 14192-96.

5.5 Срок хранения 2 года в условиях 4(Ж2) ГОСТ 15150-69.

5.6 При хранении насоса (агрегата) свыше 2-х лет (по истечении срока действия консервации) следует произвести анализ состояния консервации и, при необходимости, произвести переконсервацию в соответствии с ГОСТ 9.014-78.

5.7 Строповка насоса и агрегата должна осуществляться согласно схеме приведенной в приложении Б.

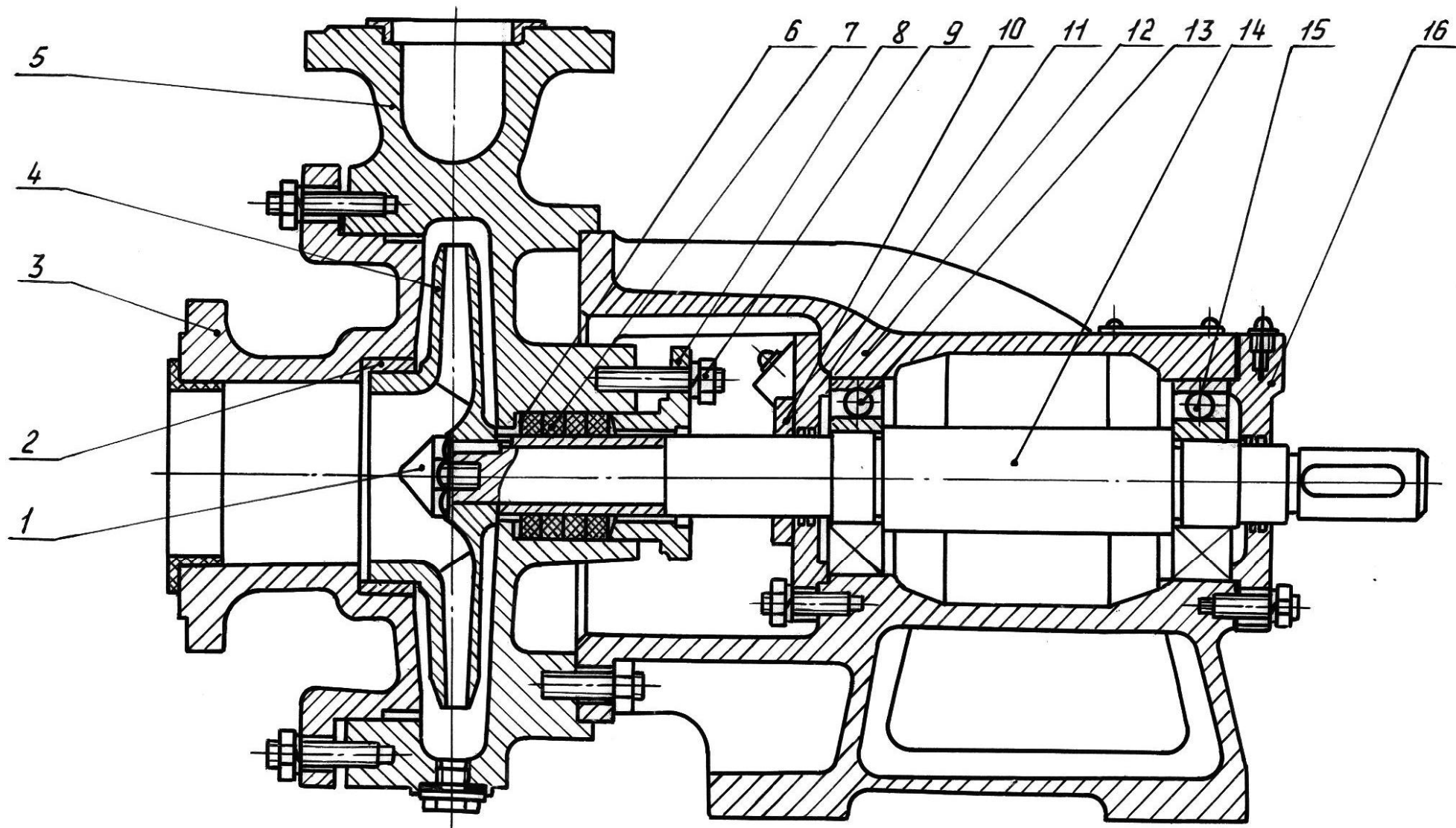


Рисунок 1 Разрез насоса

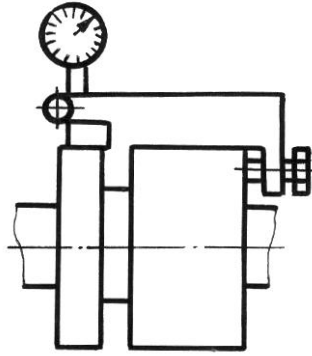
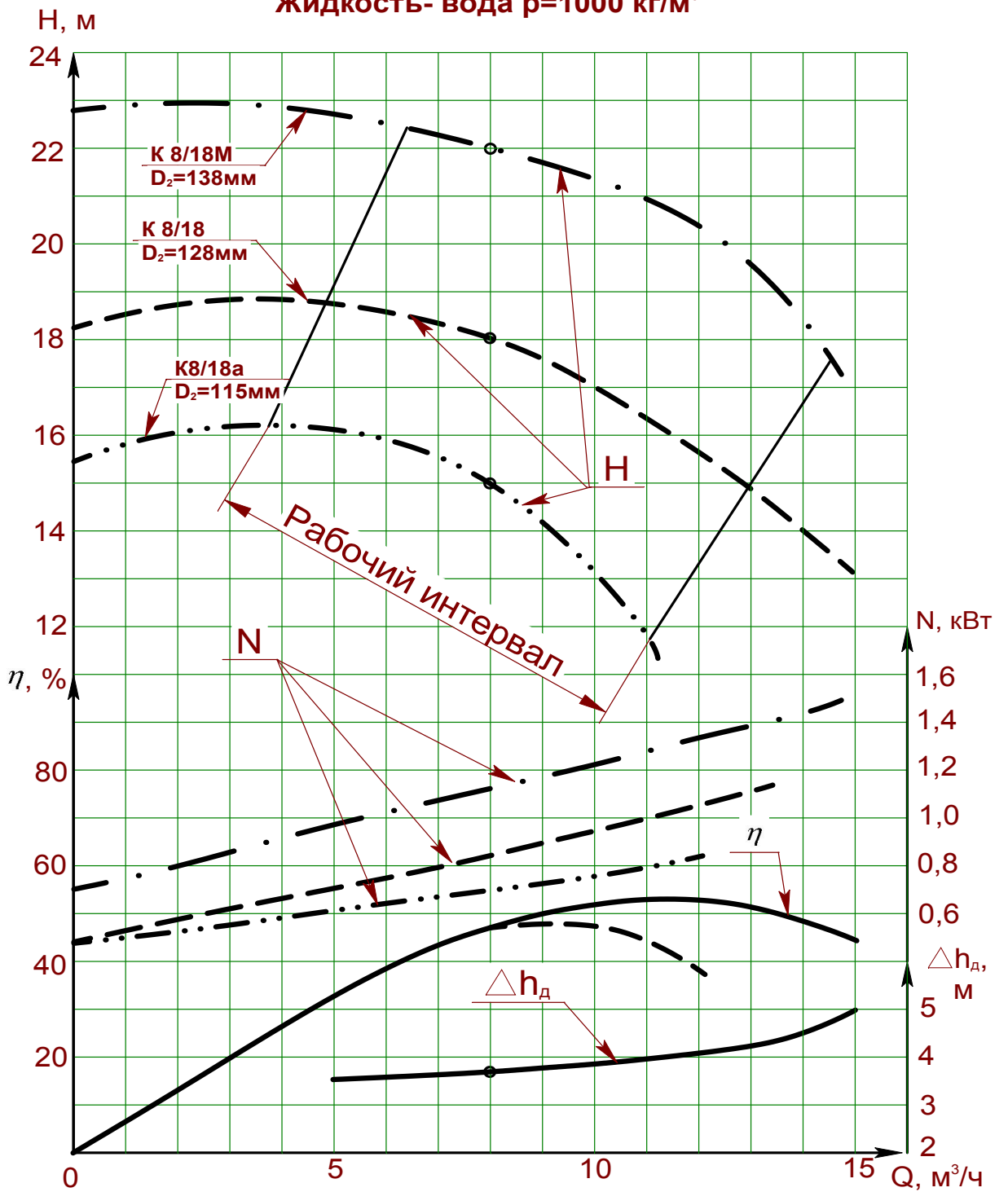
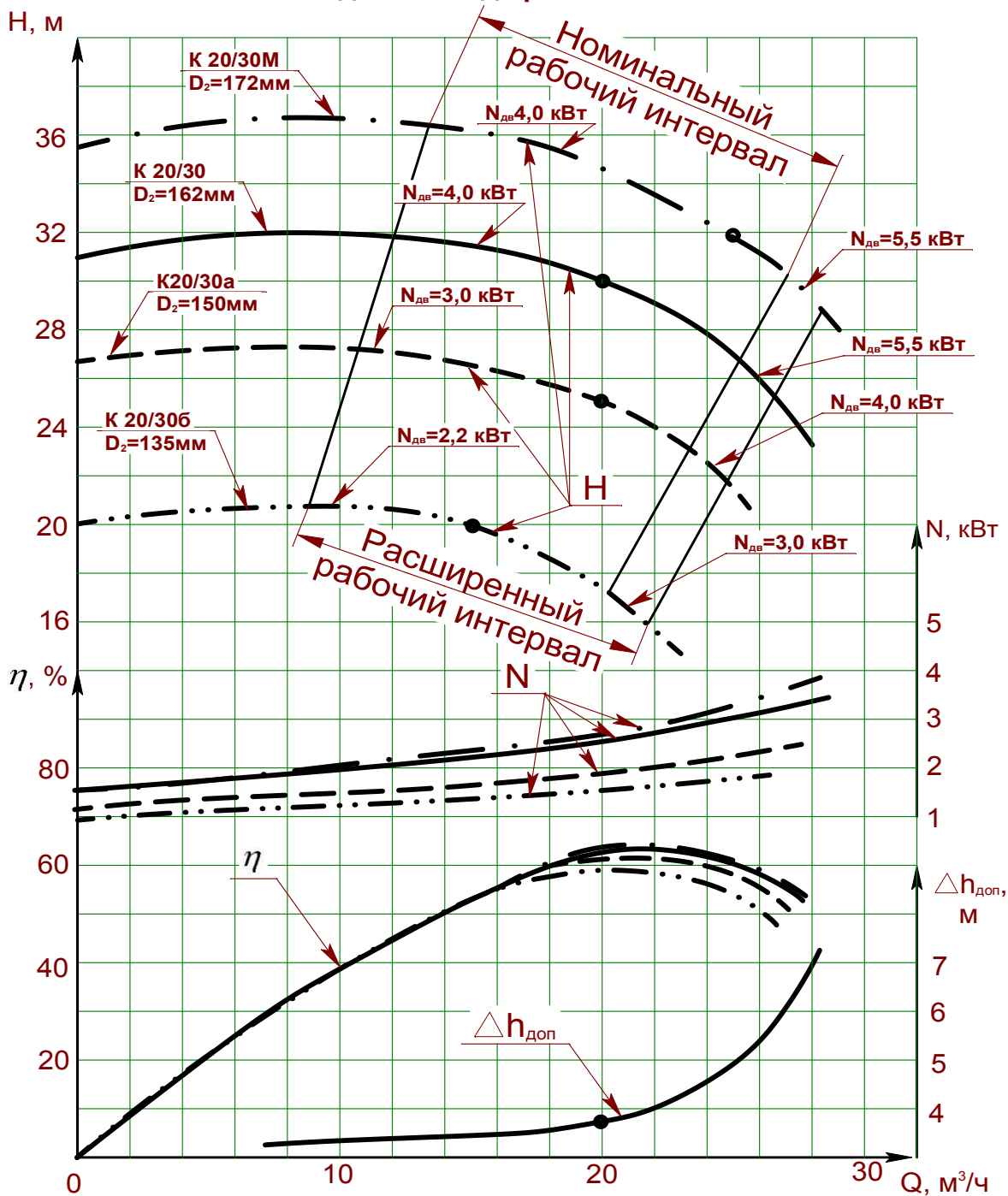


Рисунок 2-Приспособление для центровки

Приложение А
(справочное)
Характеристика насоса К 8/18
при частоте вращения 48с^{-1} (2900 об/мин)
Жидкость- вода $\rho=1000\text{ кг/м}^3$



Продолжение приложения А
Характеристика насоса К20/30
 при частоте вращения 48с^{-1} (2900 об/мин)
 Жидкость-вода $\rho=1000\text{ кг/м}^3$



Продолжение приложения А
ВИБРОШУМОВЫЕ ХАРАКТЕРИСТИКИ

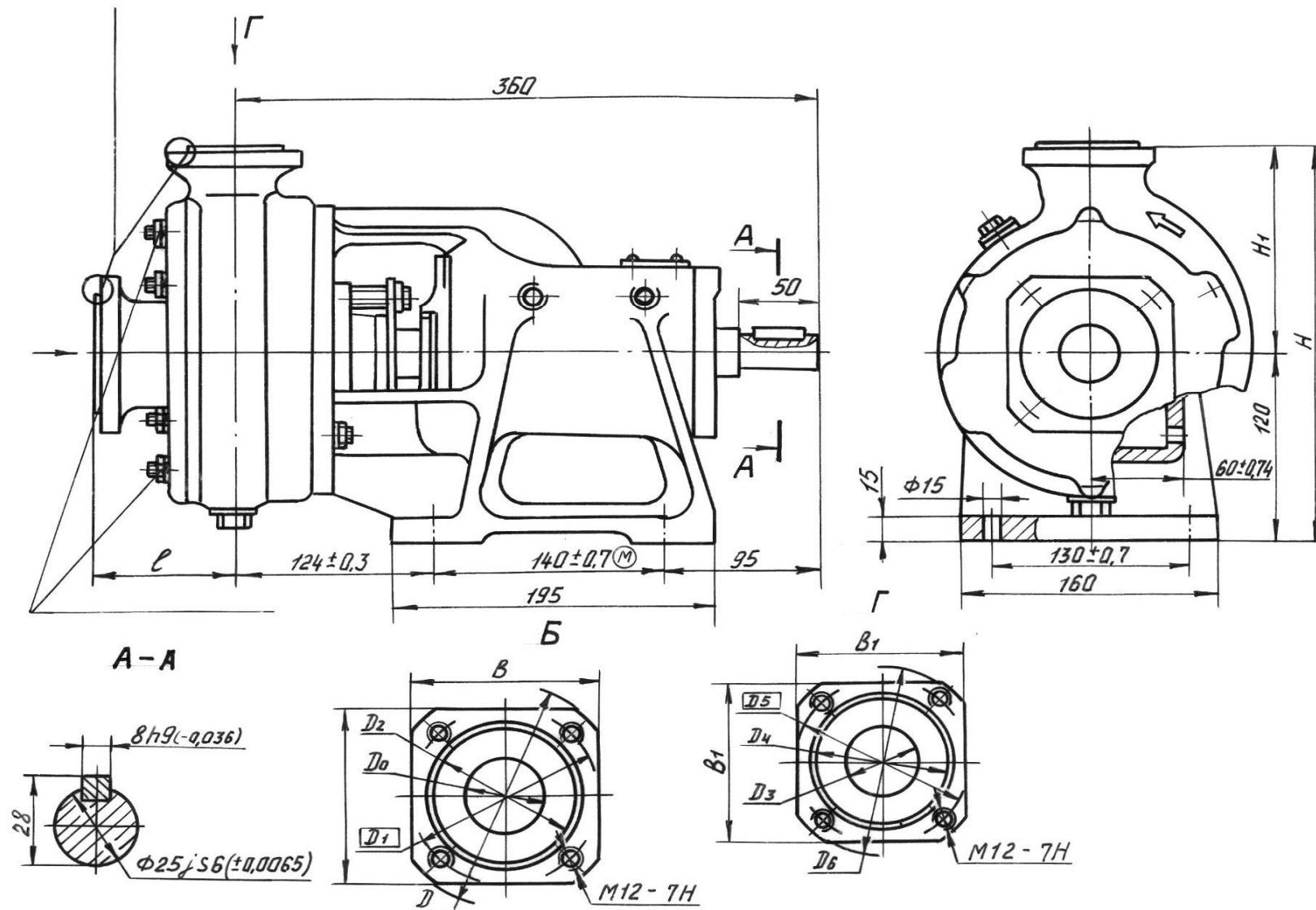
1 Гарантируемая шумовая техническая характеристика

Обозначение агрегата	Уровень звукового давления (дБ) в октавных полосах со среднегеометрическими частотами, Гц									Уровень звука, дБА
	31,5	63	125	250	500	1000	2000	4000	8000	
К 8/18	65	68	72	73	74	76	75	75	74	80
К 20/30	70	72	76	77	78	80	77	76	74	85

2. Гарантируемые технические уровни вибрации

Обозначение агрегата	Средние квадратические значения виброскорости, мм/с (логарифмические уровни виброскорости, дБ), не более,				
	В октавных полосах частот в диапазоне от 8 до 63 Гц в местах крепления агрегатов к фундаменту				В месте расположения подшипников, в плоскости перпендикулярной оси вращения насоса по трем взаимно перпендикулярным направлениям
	8	16	32	63	
К8/18	0,9 (85)	1,4 (89)	1,8 (91)	2,8 (95)	4,5 (99)
К20/30					

Приложение Б
Габаритный чертеж насосов типов К

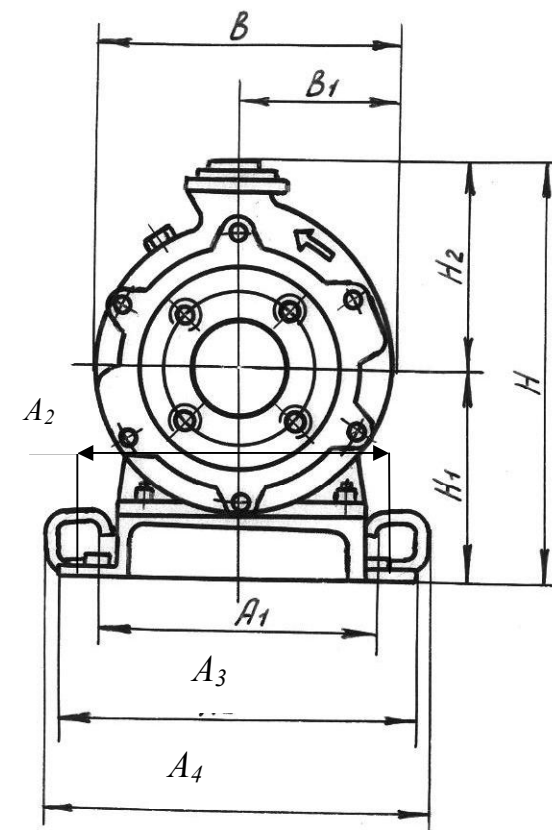
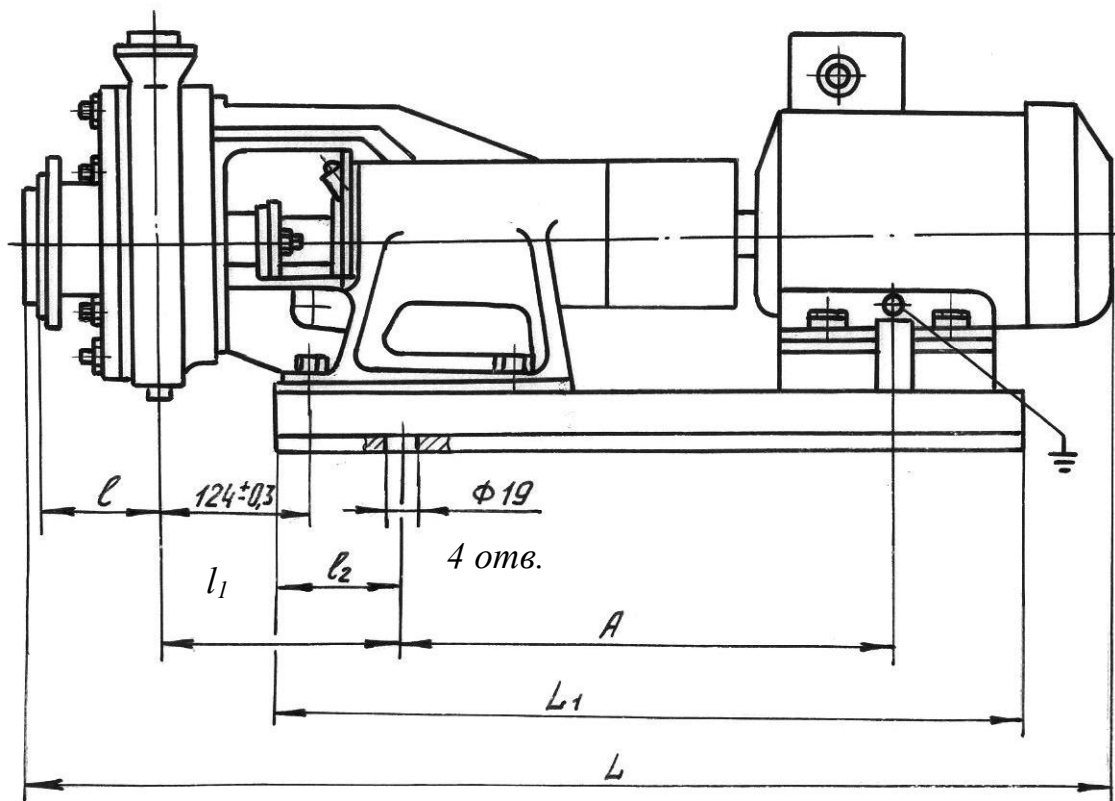


Продолжение приложения Б

Размеры, мм

Типоразмер насоса	l	H	H ₁	B	B ₁	B ₂	D	D ₀	D ₁	D ₂	D ₃	D ₄	D ₅	D ₆	Масса, кг
К 8/18	80	262	140	110	95	187	140	50	110	90	32	70	90	120	32
К 20/30	100	282	160	125	110	230	160	65	130	100	50	90	110	140	33,5

Продолжение приложения Б
Габаритный чертеж агрегатов электронасосных



Типоразмер агрегата	Типоразмер двигателя	N, кВт	Частота вращения, с ⁻¹ , (об/мин)	Вид основания агрегата	Размеры в мм														Масса, кг											
					L	L ₁	l	l ₁	l ₂	A	A ₁	A ₂	A ₃	A ₄	H	H ₁	H ₂	B		B ₁										
K8/18м K8/18**	AIP80B2	2,2	50 (3000)	Рама	780	80	194	102	336±1,1 Z	240±1,1 Z	296	315	345	205	140	187	100	66,0												
																		Плита	545	117	292	325	185	65,0						
																		Рама	525	102	296	345	205	61,0						
	Плита																	545	117	292	325	185	60,0							
	Рама																	525	102	296	345	205	61,0							
	Плита																	545	117	292	325	185	60,0							
K8/18 K8/18а	5A80MA2	1,5	50 (3000)	Рама	755	80	194	102	336±1,1 Z	240±1,1 Z	296	315	345	205	140	187	100	62,0												
																		Плита	545	117	292	325	185	60,0						
																		Рама	525	102	296	345	205	61,0						
	Плита																	545	117	292	325	185	59,0							
	Рама																	525	102	296	345	205	57,0							
	Плита																	545	117	292	325	185	69,0							
K20/30м K20/30	AIP100L2	5,5*	50 (3000)	Рама	853	100	194	102	379±1,1 Z	250±1,1 Z	300	315	355	193	160	230	121	84,0												
																		Плита	628	117	380±1,1 Z	240±1,1 Z	285±1,1 Z	335	348	186	89,3			
																		Рама	905	580	102	379±1,1 Z	250±1,1 Z	300	370	193	75,0			
	Плита																	628	117	380±1,1 Z	240±1,1 Z	285±1,1 Z	335	363	186	80,0				
	Рама																	822	555	102	365±1,1 Z	250±1,1 Z	300	343	193	76,5				
	Плита																	628	117	380±1,1 Z	240±1,1 Z	285±1,1 Z	335	348	186	80,4				
K20/30а	AIP100S2	4,0	50 (3000)	Рама	860	100	194	102	365±1,1 Z	250±1,1 Z	300	315	343	193	160	230	121	69,0												
																		Плита	628	117	380±1,1 Z	240±1,1 Z	285±1,1 Z	335	348	186	74,0			
																		Рама	822	555	102	365±1,1 Z	250±1,1 Z	300	343	193	76,5			
	Плита																	628	117	380±1,1 Z	240±1,1 Z	285±1,1 Z	335	348	186	80,4				
	Рама																	860	555	102	365±1,1 Z	250±1,1 Z	300	343	193	76,5				
	Плита																	628	117	380±1,1 Z	240±1,1 Z	285±1,1 Z	335	348	186	80,4				
K20/30а	AIP90L2	4,0*	50 (3000)	Рама	822	100	194	102	380±1,1 Z	240±1,1 Z	285±1,1 Z	335	348	186	160	230	121	84,0												
																		Плита	628	117	380±1,1 Z	240±1,1 Z	285±1,1 Z	335	348	186	74,0			
																		Рама	860	555	102	365±1,1 Z	250±1,1 Z	300	343	193	69,0			
	Плита																	628	117	380±1,1 Z	240±1,1 Z	285±1,1 Z	335	348	186	74,0				
	Рама																	798	560	102	355±1,1 Z	240±1,1 Z	290	-	355	193	160	230	121	72,2
	Плита																	575	369±1,1 Z											285±1,1 Z
Рама	835	560	355±1,1 Z	240±1,1 Z	290	355	193	67,0																						
Плита	575	369±1,1 Z	285±1,1 Z	332	342	180	64,0																							
Рама	798	560	355±1,1 Z	240±1,1 Z	290	355	193	72,2																						
Плита	575	369±1,1 Z	285±1,1 Z	332	342	180	70,0																							
K20/30б	AIP90L2	3,0*	50 (3000)	Рама	835	100	194	102	355±1,1 Z	240±1,1 Z	290	315	355	193	160	230	121	67,0												
																		Плита	575	369±1,1 Z	285±1,1 Z	332	342	180	64,0					
																		Рама	835	560	355±1,1 Z	240±1,1 Z	290	355	193	67,0				
	Плита																	575	369±1,1 Z	285±1,1 Z	332	342	180	70,0						
	Рама																	835	560	355±1,1 Z	240±1,1 Z	290	355	193	67,0					
	Плита																	575	369±1,1 Z	285±1,1 Z	332	342	180	64,0						
K20/30б	AIP80B2	2,2	50 (3000)	Рама	802	80	194	102	336±1,1 Z	240±1,1 Z	315	315	365	203	140	187	100	64,0												
																		Плита	545	117	292	347	185	61,0						
																		Рама	800	525	102	315	365	203	64,0					
	Плита																	545	117	292	347	185	61,0							
	Рама																	800	525	102	315	365	203	66,0						
	Плита																	545	117	292	347	185	62,0							

*Для расширенного интервала подач

**Поставляется по требованию заказчика

Продолжение приложения Б

Схема строповки насоса

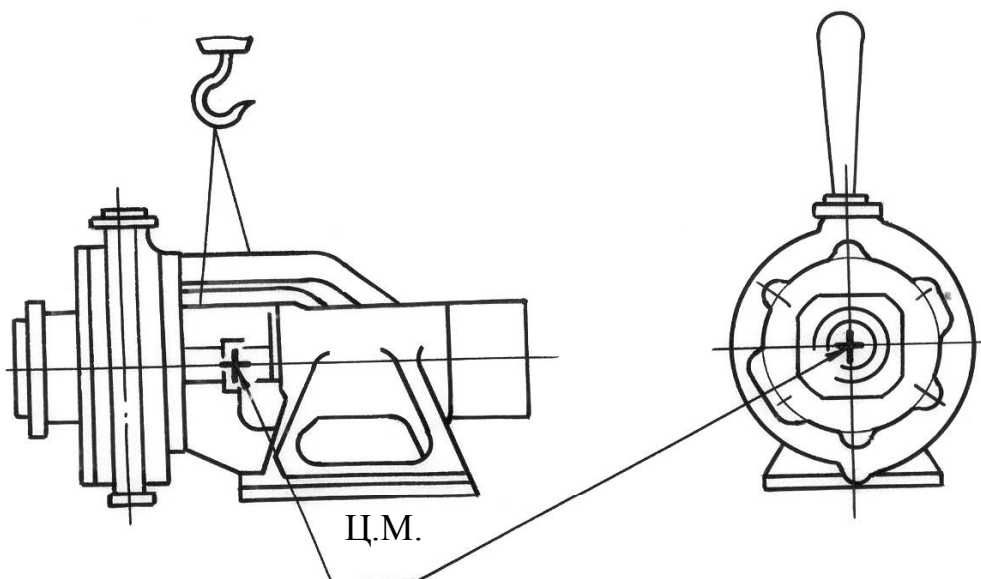
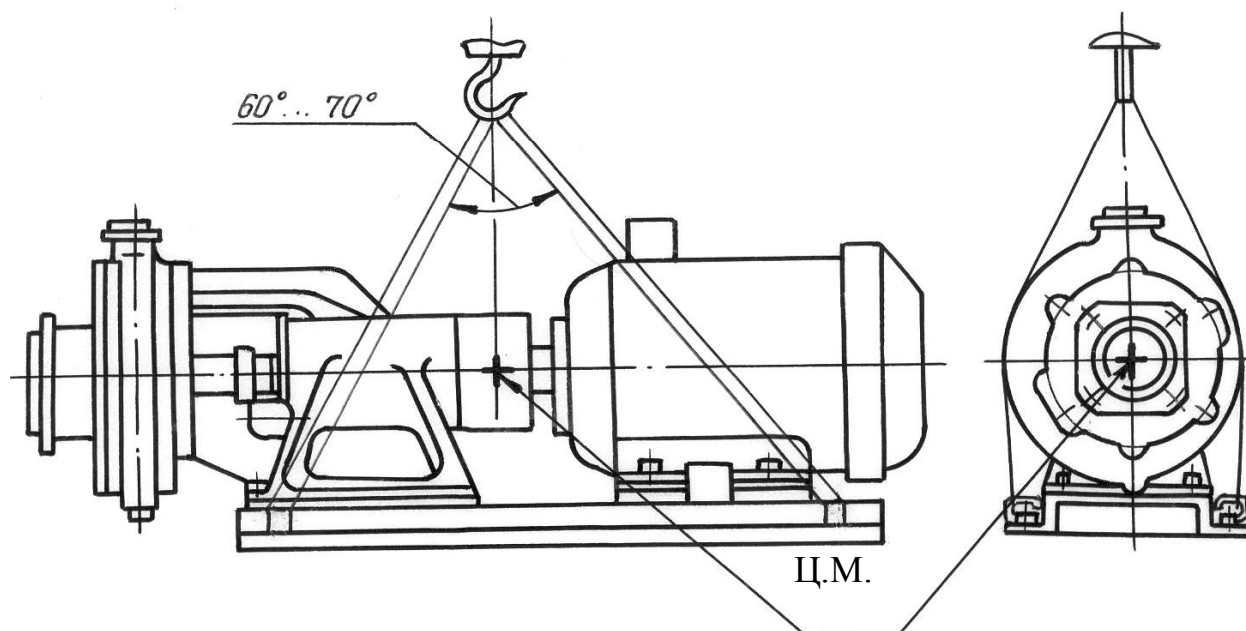


Схема строповки агрегата



Лист регистрации изменений.

Изм	Номера листов.				Всего листов в докум.	№ докум.	Входящий № сопроводительного докум. и дата.	Подп.	Дата.
	Измененных.	Замененных.	Новых.	Аннулированных.					

Продолжение приложения Б

Размеры, мм

Типоразмер насоса	l	H	H ₁	B	D	D ₀	D ₁	D ₂	D ₃	D ₄	D ₅	D ₆	B ₁	Масса, кг
К 8/18	80	262	140	110	140	50	110	90	32	70	90	120	95	32
К 20/30	100	282	160	125	160	65	130	100	50	90	110	140	110	33,5

Приложение В

(обязательное)

П Е Р Е Ч Е Н Ь

комплекта быстроизнашиваемых деталей, поставляемых
с насосом (агрегатом) К 8/18

Наименование детали	Нормативно-техническая документация или обозначение чертежа	Кол-во, шт	Масса 1 шт, кг	Примечание
Колесо рабочее	H49.888.01.00.003	1	1,5	К 8/18М
Колесо рабочее	H49.888.01.00.003-01	1	0,9	К 8/18
Колесо рабочее	H49.888.01.00.003-02	1	0,8	К 8/18а
Втулка защитная	H49.888.01.00.006-01	1	0,136	в страны с умеренным климатом
Втулка защитная	H49.888.01.00.006-02	1	0,136	в страны с тропическим климатом
Прокладки Паронит ПОН-Б1,0 ГОСТ 481				
Ø150 x Ø138	H49.888.01.00.008	3	0,012	в страны с умеренным климатом
Ø28 x Ø20	H49.888.01.00.009	3	0,001	
Ø20 x Ø12	H49.547.01.015	3	0,001	
Прокладка	H49.888.01.00.011	Подбор наибольшая толщина пакета 1,4мм	0,0005	
Прокладка	H49.888.01.00.011-01		0,0012	
Прокладка	H49.888.01.00.011-02		0,0010	
Прокладки Паронит ПОН-БТ1 ГОСТ 481				
Ø150 x Ø138	H49.888.01.00.008-01	3	0,012	в страны с тропическим климатом
Ø28 x Ø20	H49.888.01.00.009-01	3	0,001	
Ø20 x Ø12	H49.547.01.015-01	3	0,001	
Прокладка	H49.888.01.00.011-03	Подбор наибольшая толщина пакета 1,4мм	0,0005	
Прокладка	H49.888.01.00.011-04		0,0012	
Прокладка	H49.888.01.00.011-05		0,0010	
Набивка графитовая плетеная марки НГФ-ХБ-8x8 L=0,6м			0,046	

Примечание – Поставка производится по договору и за отдельную плату.

Продолжение приложения В

П Е Р Е Ч Е Н Ь

комплекта быстроизнашиваемых деталей, поставляемых с насосом
(агрегатом) К 20/30 на экспорт

Наименование детали	Нормативно-техническая документация или обозначение чертежа	Кол-во, шт	Масса 1 шт, кг	Примечание
Колесо рабочее	H49.891.01.00.003	1	1,8	К 20/30М
Колесо рабочее	H49.891.01.00.003-01	1	1,6	К 20/30
Колесо рабочее	H49.891.01.00.003-02	1	1,5	К 20/30а
Колесо рабочее	H49.891.01.00.003-03	1	1,4	К 20/30б
Втулка защитная	H49.888.01.00.006-01	1	0,136	в страны с умеренным климатом
Втулка защитная	H49.888.01.00.006-02	1	0,136	в страны с тропическим климатом
Прокладки: Паронит ПОН-Б1,0 ГОСТ 481 Ø20 x Ø12	H48.547.01.015	3	0,0004	в страны с умеренным климатом
Ø28 x Ø20	H49.888.01.00.009	3	0,0001	
Ø188 x Ø172	H49.891.01.00.015	3	0,022	
Прокладка	H49.888.01.00.011	Подбор наибольшая толщина пакета 1,4мм	0,0005	
Прокладка	H49.888.01.00.011-01		0,0012	
Прокладка	H49.888.01.00.011-02		0,0010	
Прокладки: Паронит ПОН-БТ1 ГОСТ 481 Ø20 x Ø12	H48.547.01.015-01	3	0,0004	в страны с тропическим климатом
Ø28 x Ø20	H49.888.01.00.009-01	3	0,0001	
Ø188 x Ø172	H49.891.01.00.005-01	3	0,022	
Прокладка	H49.888.01.00.011-03	Подбор наибольшая толщина пакета 1,4мм	0,0005	
Прокладка	H49.888.01.00.011-04		0,0012	
Прокладка	H49.888.01.00.011-05		0,0010	
Набивка графитовая плетеная марки НГФ-ХБ-8x8 L=0,6 м			0,046	

Примечание – Поставка производится по договору и за отдельную плату.