



КОРВЕТ-407

ООО "ЭНКОР-Инструмент-Воронеж"

**СТАНОК ТОКАРНО-ФРЕЗЕРНЫЙ
КОМБИНИРОВАННЫЙ**

РУКОВОДСТВО ПО ЭКСПЛУАТАЦИИ



Артикул 20407

РОССИЯ ВОРОНЕЖ

www.enkor.ru



АЯ-60

- 1.1. Токарно-фрезерный комбинированный станок модели "КОРВЕТ 407" (далее станок) предназначен для токарной и фрезерной обработки металлов и всех видов пластмасс.
- 1.2. Станок работает от однофазной сети переменного тока напряжением 220 В частотой 50 Гц.
- 1.3. Станок может эксплуатироваться в следующих условиях:
- температура окружающей среды от 1 до 35 °С;
- относительная влажность воздуха до 80 % при температуре 25 °С.
- 1.4. Если станок внесен в зимнее время в отапливаемое помещение с улицы или из холодного помещения, не распаковывайте и не включайте его в течение 8 часов. Станок должен прогреться до температуры окружающего воздуха. В противном случае станок может выйти из строя при включении из-за сконденсировавшейся влаги на деталях электродвигателя.
- 1.5. Приобретая станок, проверьте его работоспособность, комплектность, наличие гарантийных талонов в руководстве по эксплуатации, дающих право на бесплатное устранение заводских дефектов в период гарантийного срока, при наличии на них даты продажи, штампа магазина и разборчивой подписи или штампа продавца.
- 1.6. После продажи станка претензии по некомплектности не принимаются.

2. ТЕХНИЧЕСКИЕ ДАННЫЕ

2.1. Основные параметры станка приведены в табл. 1

Таблица 1.

Наименование параметра	Значение параметра
Номинальное напряжение питания, В	220 ± 22
Частота сети, Гц	50
Род тока	переменный, однофазный
Токарная обработка	
Номинальная потребляемая мощность двигателя, Вт	750
Тип двигателя	асинхронный
Частота вращения шпинделя, об/мин	100;250;350;500;900;1800
Максимальное расстояние между центрами станка, мм	750
Максимальный диаметр обработки над станиной мм	220
Диаметр сквозного отверстия шпинделя, мм	22
Конус шпинделя	Morse №3
Конус задней бабки	Morse №2
Ход поперечного суппорта, мм	110
Ход поворотного суппорта, мм	50
Ход каретки, мм	405
Шаг нарезаемой резьбы (метрическая), мм	0,5 -3,0
Шаг нарезаемой резьбы (дюймовая), витков/дюйм	8 -56
Автоматическая подача, мм./оборот	0,12 -0,33
Ходовой винт (шаг x диаметр), мм	1,5 x15
Рекомендуемая глубина точения за один проход, мм	0,2
Максимальная глубина точения за один проход, мм	0,3
Максимальный размер державки резца, мм	13x13
Диаметр токарного патрона мм	100
Максимальная масса обрабатываемой заготовки - в патроне диаметром 100 мм, кг - в центрах, кг	123,5 120,5
Радиальное биение шпинделя, мм	не более 0,01
Фрезерная обработка	
Номинальная потребляемая мощность, Вт	550
Тип двигателя	Коллекторный, постоянного тока
Максимальный диаметр сверления, мм	16
Максимальный диаметр концевой фрезы, мм	13
Максимальный диаметр торцевого фрезерования, мм	25
Конус шпинделя, Морзе	№ 3
Частота вращения шпинделя, мин-1	50 – 1100; 120 – 2500
Биение шпинделя (радиальное), мм	Не более 0,02
Максимальная масса обрабатываемой заготовки, кг	60
Общее	
Габариты станка, (ДхШхВ) мм	1230 x 570 x 820
Уровень звука, дБА	не более 80
Масса, кг	150

2.1.1. По электробезопасности станок модели "КОРВЕТ 407" соответствует I классу защиты от поражения электрическим током. В связи постоянным совершенствованием технических характеристик моделей, оставляем за собой право вносить изменения в конструкцию. При необходимости информация об этом будет прилагаться отдельным листом к «Руководству»

3. КОМПЛЕКТНОСТЬ СТАНКА

В комплект поставки входит (Рис.1а,1б):

А. Станок Корвет 407	1 шт.	П. Ручка рычага натяжения	1 шт.
Б. Тиски машинные	1 шт.	Р. Ручка	1 шт.
В. Поддон	1 шт.	С. Винты крепления тисков	2 шт.
Г. Ящик инструментальный	1 шт.	Т. Штифт фиксирующий	1 шт.
Д. Жесткий центр, Морзе 2,3	2 шт.	У. Ключ сверлильного патрона	1 шт.
Е. Ручка	1 шт.	Ф. Комплект ключей	1 шт.
Ж. Ключи шестигранные	1 компл.	Х. Кожух защитный	1 шт.
И. Маслёнка	1 шт.	Ц. Шестерни для нарезания резьбы (45Т; 42Т; 36Т; 30Т; 30Т; Z=56Т)	6 шт.
К. Ключ шпинделя	1 шт.	Руководство по эксплуатации	1 шт.
Л. Ключ патрона	1 шт.	Упаковка	2 шт.
М. Ключ патрона	1 шт.		
Н. Кулачки обратные (комплект 3 шт.)	1 шт.		

Код для заказа 20407

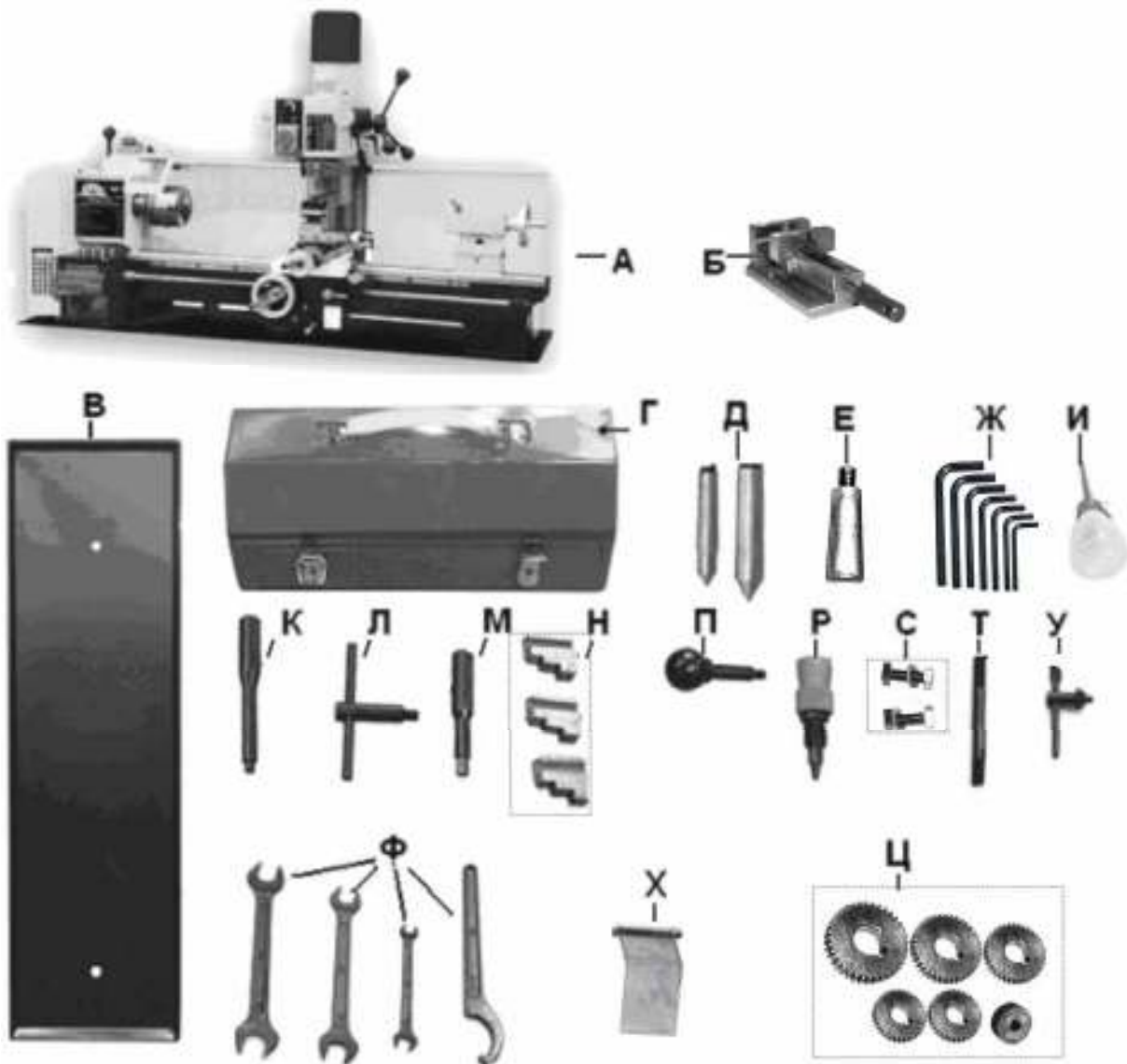


Рис.1

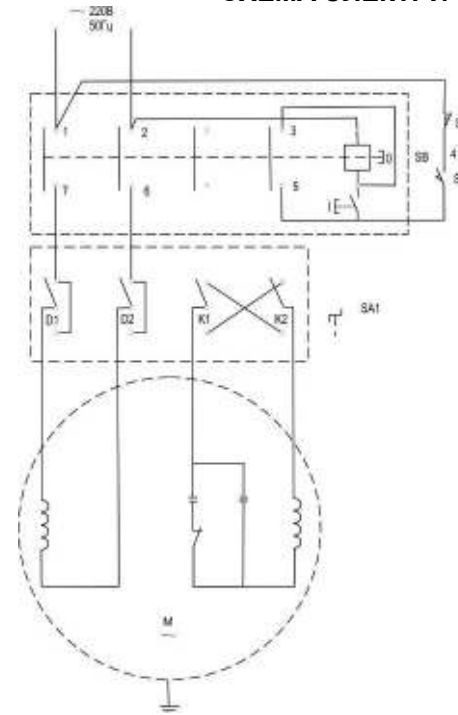
4. УКАЗАНИЯ ПО ТЕХНИКЕ БЕЗОПАСНОСТИ

4.1. Общие указания по обеспечению безопасности при работе со станком

ПРЕДУПРЕЖДЕНИЕ: не подключайте станок к сети питания до тех пор, пока внимательно не ознакомитесь с изложенными в «Руководстве» рекомендациями и поэтапно не пройдете все пункты настройки и регулировки станка.

4.1.1. Ознакомьтесь с техническими возможностями вашего станка.

4.1.2. Правильно устанавливайте и всегда содержите в рабочем состоянии все защитные устройства.

19. СХЕМА ЭЛЕКТРИЧЕСКАЯ ПРИНЦИПАЛЬНАЯ СТАНКА "КОРВЕТ407"
СХЕМА ЭЛЕКТРИЧЕСКАЯ ПРИНЦИПАЛЬНАЯ ТОКАРНОГО ОБОРУДОВАНИЯ**Описание работы электрической схемы**

Станок подключается к розетке сети 220В, 50Гц с помощью вилки с заземляющим контактом. Перед подключением необходимо проверить надёжность соединения станка с заземляющим контактом вилки.

Для включения станка необходимо:

- установить защитный щиток в рабочее положение (в крайне нижнее) SB2;
- освободить кнопку аварийного отключения станка SB1, сдвинув крышку в сторону;
- выбрать направление вращения кулачкового патрона переключателем SA1;
- включить станок нажатием зелёной кнопки SB.

Выключить станок можно четырьмя способами:

- установить переключатель SA1 в нейтральное положение;
- откинуть защитный щиток в верхнее положение;
- нажать кнопку аварийного отключения;
- отключить сетевую вилку из розетки.

В любом случае, для возобновления работы включить вращение можно только так, как было описано выше. Поэтому для временного отключения вращения пользуйтесь переключателем SA1, установив его в нейтральное положение. Кнопку аварийного отключения используйте по назначению.

СХЕМА ЭЛЕКТРИЧЕСКАЯ ПРИНЦИПАЛЬНАЯ ФРЕЗЕРНОГО ОБОРУДОВАНИЯ

Описание работы электрической схемы

Станок подключается к розетке сети 220В, 50Гц с помощью вилки с заземляющим контактом. Перед подключением необходимо проверить надёжность соединения станка с заземляющим контактом вилки (VDE).

Для включения станка необходимо:

- вставить электрическую вилку (VDE) шнура питания станка в розетку с напряжением 220 В;
- установить регулятор скорости W4,7K. в крайнее положение, поворачивая его ручку против часовой стрелки до щелчка;
- освободить крышку аварийного отключения магнитного пускателя (KJD -12);
- нажать зелёную кнопку (I) магнитного пускателя (KJD -12);
- повернуть по часовой стрелке до щелчка ручку регулятор скорости W4,7K.

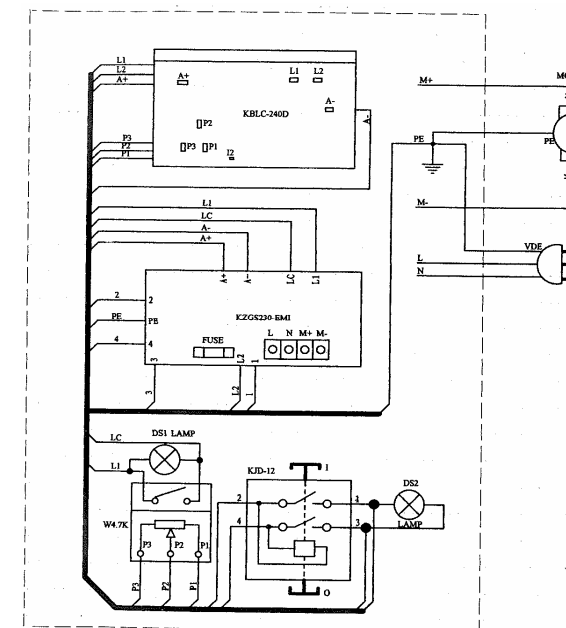
Изменение частоты вращения регулируется потенциометром W4,7K. Частота вращения прямо пропорциональна напряжению, поступающему от преобразователя KBLC-240D.

Выключить станок можно четырьмя способами:

- нажать красную кнопку (O) магнитного пускателя (KJD -12);
- нажать крышку аварийного выключателя (KJD -12);
- повернуть против часовой стрелки до щелчка ручку регулятор скорости W4,7K;
- отсоединить подключающую вилку из розетки.

В любом случае, для возобновления работы включить вращение шпинделя можно только так, как было описано выше. Поэтому для временного отключения вращения шпинделя пользуйтесь ручкой регулятора скорости W4,7K или красной кнопкой (O) магнитного пускателя (KJD -12). Крышку аварийного выключателя (KJD -12) используйте по назначению.

От перегрузок и короткого замыкания электрооборудование станка защищено предохранителем FUSE. В случае его перегорания установите аналогичный предохранитель или обратитесь в центр сервисного обслуживания.



*- позиция по схеме сборки

№*	Код	Наименование	№*	Код	Наименование
133	203277	Винт М5Х25	166	203310	Корпус
134	203278	Держатель	167	203311	Штифт
135	203279	Крышка	168	203312	Указатель
136	203280	Шильдик	169	203313	Ось
137	203281	Вал	170	203314	Ручка
138	203282	Блок регулировочный	171	203315	Шильдик
139	203283	Штифт	201	203316	Шайба
140	203284	Удлинитель	202	203317	Винт
141	203285	Вал червячный	203	203318	Рейка кремальерная
142	203286	Вилка	204	203319	Винт
143	203287	Винт	205	203320	Клин
144	203288	Плита соединительная	206	203321	Ограничитель
145	203289	Вал малый	212	203327	Кожух
146	203290	Цапфа	213	203328	Гайка
147	203291	Шпилька	214	203329	Шайба
148	203292	Рукоятка	215	203330	Крышка
149	203293	Шарик стальной	216	203331	Кольцо
150	203294	Пружина	217	203332	Натяжитель
151	203295	Винт	218	203333	Пружина
152	203296	Рукоятка	219	203334	Крышка
153	203297	Рычаг	220	203335	Втулка
154	203298	Цапфа	221	203336	Винт
155	203299	Полумуфта	222	203337	Корпус пружины
156	203300	Шпонка	223	203338	Вал
157	203301	Вал шестерня	224	203339	Кольцо
158	203302	Штифт	225	203340	Винт
159	203303	Блок опорный	226	203341	Шкала
160	203304	Ручка фиксации	227	203342	Стойка
161	203305	Прокладка	238		Болт
162	203306	Клин	239	203325	Кронштейн
163	203307	Винт	240		Болт
164	203308	Гайка	241		Болт
165	203309	Винт			

4.1.3. Выработайте в себе привычку: прежде чем включать станок, убедитесь в том, что все используемые при настройке инструменты удалены со станка.

4.1.4. Место проведения работ станка должно быть ограждено. Содержите рабочее место в чистоте, не допускайте загромождения посторонними предметами. Не допускайте использование станка в помещениях со скользким полом, например, засыпанном опилками или натертом воском.

4.1.5. **Запрещается** эксплуатация станка в помещениях с относительной влажностью воздуха более 80%. Позаботьтесь о хорошем освещении рабочего места и свободе передвижения вокруг станка.

4.1.6. Дети и посторонние лица должны находиться на безопасном расстоянии от рабочего места. Запирайте рабочее помещение на замок.

4.1.7. Не перегружайте станок. Ваша работа будет выполнена лучше и закончится быстрее, если вы будете выполнять её так, чтобы станок не перегружался.

4.1.8. Используйте станок только по назначению. Не допускается самостоятельное проведение модификаций станка, а также использование станка для работ, на которые он не рассчитан.

4.1.9. Одевайтесь правильно. При работе на станке не надевайте излишне свободную одежду, перчатки, галстуки, украшения. Они могут попасть в подвижные детали станка. Всегда работайте в нескользящей обуви и убирайте назад длинные волосы.

4.1.10. Всегда работайте в защитных очках: обычные очки таковыми не являются, поскольку не противостоят ударам; работайте с применением наушников для уменьшения воздействия шума.

4.1.11. При работе стойте на диэлектрическом коврике.

4.1.12. При отсутствии на рабочем месте эффективных систем пылеудаления рекомендуется использовать индивидуальные средства защиты дыхательных путей (респиратор), поскольку пыль при обработке некоторых материалов (чугун, стеклотекстолит и т.д.) может вызывать аллергические осложнения.

4.1.13. Сохраняйте правильную рабочую позу и равновесие, не наклоняйтесь над вращающимися деталями и агрегатами и не опирайтесь на работающий станок.

4.1.14. Контролируйте исправность деталей станка, правильность регулировки подвижных деталей, соединений подвижных деталей, правильность установок под планируемые операции. Любая неисправная деталь должна немедленно ремонтироваться или заменяться.

4.1.15. Содержите станок в чистоте, в исправном состоянии, правильно его обслуживайте.

4.1.16. Перед началом любых работ по настройке или техническому обслуживанию станка отсоедините вилку шнура питания станка от розетки электросети.

4.1.17. Используйте только рекомендованные комплектующие. Соблюдайте указания, прилагаемые к комплектующим. Применение несоответствующих комплектующих может стать причиной несчастного случая.

4.1.18. Не оставляйте станок без присмотра. Прежде чем покинуть рабочее место, выключите станок, дождитесь полной остановки двигателя и отсоедините шнур от сети.

4.1.19. Перед первым включением станка обратите внимание на правильность сборки и надежность установки станка.

ВНИМАНИЕ! Прочтите надписи с предупреждающими указаниями на наклейках, расположенных на станке. Для исключения возможности поражения электрическим током не подвергайте станок воздействию повышенной влажности.

4.1.20. Если вам что-то показалось ненормальным в работе станка, немедленно прекратите его эксплуатацию.

4.1.21. Не допускайте неправильной эксплуатации шнура. Не тяните за шнур при отсоединении вилки от розетки. Оберегайте шнур от нагревания, от попадания масла и воды и повреждения об острые кромки.

4.1.22. После запуска станка дайте ему поработать некоторое время на холостом ходу. Если в это время вы услышите посторонний шум или почувствуете сильную вибрацию, выключите станок, отсоедините вилку шнура питания от розетки электрической сети и установите причину этого явления. Не включайте станок до выявления и устранения причины неисправности.

4.1.23. Не работайте на станке, если принимаете лекарства или находитесь в состоянии алкогольного или наркотического опьянения.

4.2. Дополнительные указания по обеспечению безопасности при работе с токарно-фрезерным комбинированным станком

4.2.1. Никогда не выполняйте токарную или фрезерную операцию, если не установлены защитные кожухи или крышки вращающихся узлов и элементов и элементов электропроводки, предусмотренные инструкцией.

4.2.2. Никогда не выполняйте точение/фрезерование за один проход глубже, чем предусмотрено техническими возможностями станка.

4.2.3. Обеспечивайте необходимое крепление и положение режущего инструмента в держателях, предназначенных для этих режущих инструментов.

4.2.4. Не допускайте наматывание стружки на режущий инструмент и обрабатываемую заготовку.

4.2.5. Не допускайте попадания стружки на ходовые винты.

4.2.6. Обеспечивайте надёжное крепление обрабатываемой заготовки.

4.2.7. Останавливайте станок, проверяйте состояние крепления и положения всех сопрягаемых деталей, узлов и механизмов станка не реже, чем через каждые 50 часов наработки.

4.2.8. Не форсируйте режим работы, рекомендованный для данной операции.

4.2.9. Не обрабатывайте отлитые заготовки с необрезанными литниками и приливами, с раковинами и остатками формовочной смеси.

4.2.10. Используйте только заточенный режущий инструмент, соответствующий предполагаемой операции.

- 4.2.11. Не останавливайте руками или любыми предметами заготовку, патрон, режущий инструмент или держатели режущего инструмента.
- 4.2.12. Не вставляйте ключ в еще вращающиеся держатели заготовки и режущего инструмента.
- 4.2.13. Не включайте станок с вставленным в держатели заготовки и режущего инструмента ключом или незакрепленной заготовкой и режущим инструментом.
- 4.2.14. Не включайте и не выключайте станок при не отведённом от заготовки режущем инструменте.
- 4.2.15. При работе задняя бабка должна быть закреплена или, если это соответствует данной операции, снята.
- 4.2.16. Не допускайте скопления стружки в поддоне и на станке.
- 4.2.17. Стружку из поддона и со станка убирайте при помощи крючка и щётки.
- 4.2.18. При Т.О. не допускайте попадания смазочных материалов на кнопки и рычаги управления.
- 4.2.19. Убирайте со станка обтирочную ветошь.
- 4.2.20. Производите измерения обрабатываемой заготовки с использованием мерительных приборов и инструментов только после полной остановки заготовки, режущего инструмента и вращающихся узлов и деталей станка.
- 4.2.21. К работе со станком допускаются подготовленные и имеющие опыт работы на токарных металлообрабатывающих станках рабочие.

5. ПОДКЛЮЧЕНИЕ СТАНКА К ИСТОЧНИКУ ПИТАНИЯ

ВНИМАНИЕ: Проверьте соответствие напряжения источника питания и соединений требованиям вашего станка. Для этого достаточно взглянуть на табличку с техническими данными на двигателе станка.

5.1. Электрические соединения. Требования к шнуру питания

5.1.1. Запрещается переделывать вилку, если она не входит в розетку. Квалифицированный электрик должен установить соответствующую розетку.

5.1.2. При повреждении шнура питания его должен заменить изготовитель или сертифицированный Сервисный центр.

ПРЕДУПРЕЖДЕНИЕ: Этот станок предназначен для использования только в сухом помещении. Не допускайте установку станка во влажных помещениях.

5.2. Требования к двигателю

ВНИМАНИЕ! Для исключения опасности повреждения двигателя регулярно очищайте двигатель от стружки и пыли. Таким образом обеспечивается его беспрепятственное охлаждение.

5.2.1. Если двигатель не запускается или внезапно останавливается при работе, сразу же отключите станок. Отсоедините вилку шнура питания станка от розетки и попытайтесь по таблице возможных неисправностей найти и устранить возможную причину.

5.2.2. Устройство защиты или автомат защиты необходимо регулярно проверять, если:

- двигатель постоянно перегружается;

- колебания напряжения сети в пределах $\pm 10\%$ относительно номинального значения не влияют на нормальную работу станка. Однако, при тяжёлой нагрузке необходимо, чтобы на двигатель подавалось напряжение 220 В.

5.2.3. Чаще всего проблемы с двигателем возникают при плохих контактах в разъёмах, при перегрузках, пониженном напряжении питания (возможно, вследствие недостаточного сечения подводных проводов). Поэтому всегда с помощью квалифицированного электрика проверяйте все разъёмы, рабочее напряжение и потребляемый ток.

5.2.4. При большой длине и малом поперечном сечении подводных проводов на этих проводах происходит дополнительное падение напряжения, которое приводит к проблемам с двигателем. Поэтому для нормального функционирования этого станка необходимо достаточное поперечное сечение подводных проводов. Приведённые в таблице данные о длине подводных проводов относятся к расстоянию между распределительным щитом, к которому подсоединен станок и вилкой штепсельного разъёма станка. При этом, не имеет значение, осуществляется подвод электроэнергии к станку через стационарные подводные провода, через удлинительный кабель или через комбинацию стационарных и удлинительных кабелей. Удлинительный провод должен иметь на одном конце вилку с заземляющим контактом, а на другом – розетку, совместимую с вилкой Вашего станка.

Предупреждение: Станок должен быть заземлен.

Длина подводных проводов	Необходимое поперечное сечение медных проводов
До 15м	1,5 мм ²

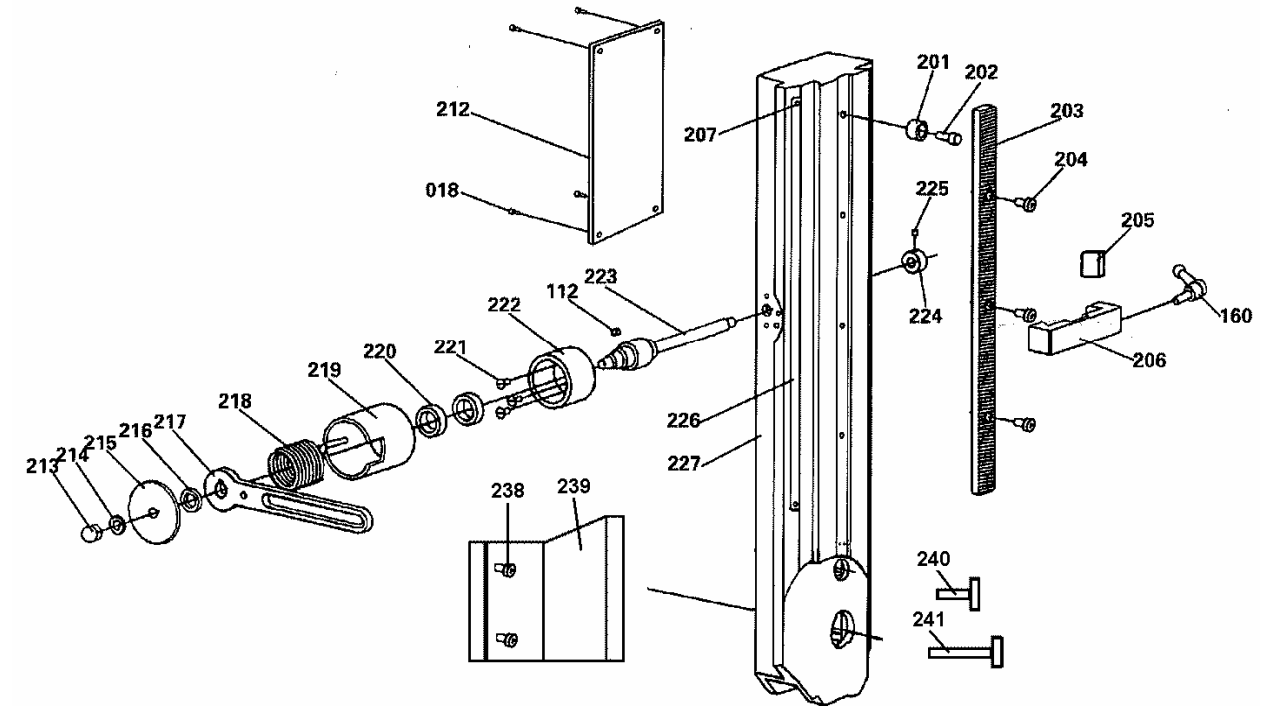
6. РАСПАКОВКА

6.1. Откройте упаковки, извлеките станок и все комплектующие узлы и детали.

6.2. Проверьте комплектность станка согласно пункту 3.

ВНИМАНИЕ: На некоторые детали нанесено защитное покрытие. Для обеспечения правильной сборки и работы снимите защитное покрытие уайт-спиритом с помощью мягкой салфетки. Растворители могут повредить поверхность. Для очистки окрашенных, пластмассовых и резиновых деталей используйте мыло и воду. Тщательно протрите все детали чистой сухой салфеткой и слегка смажьте жидким маслом все металлические не окрашенные поверхности.

6.3. При установке и перемещении станка рекомендуется использовать подъемные механизмы и стропы грузоподъемностью не менее 120 кг. (см. схему строповки, раздел 16.)

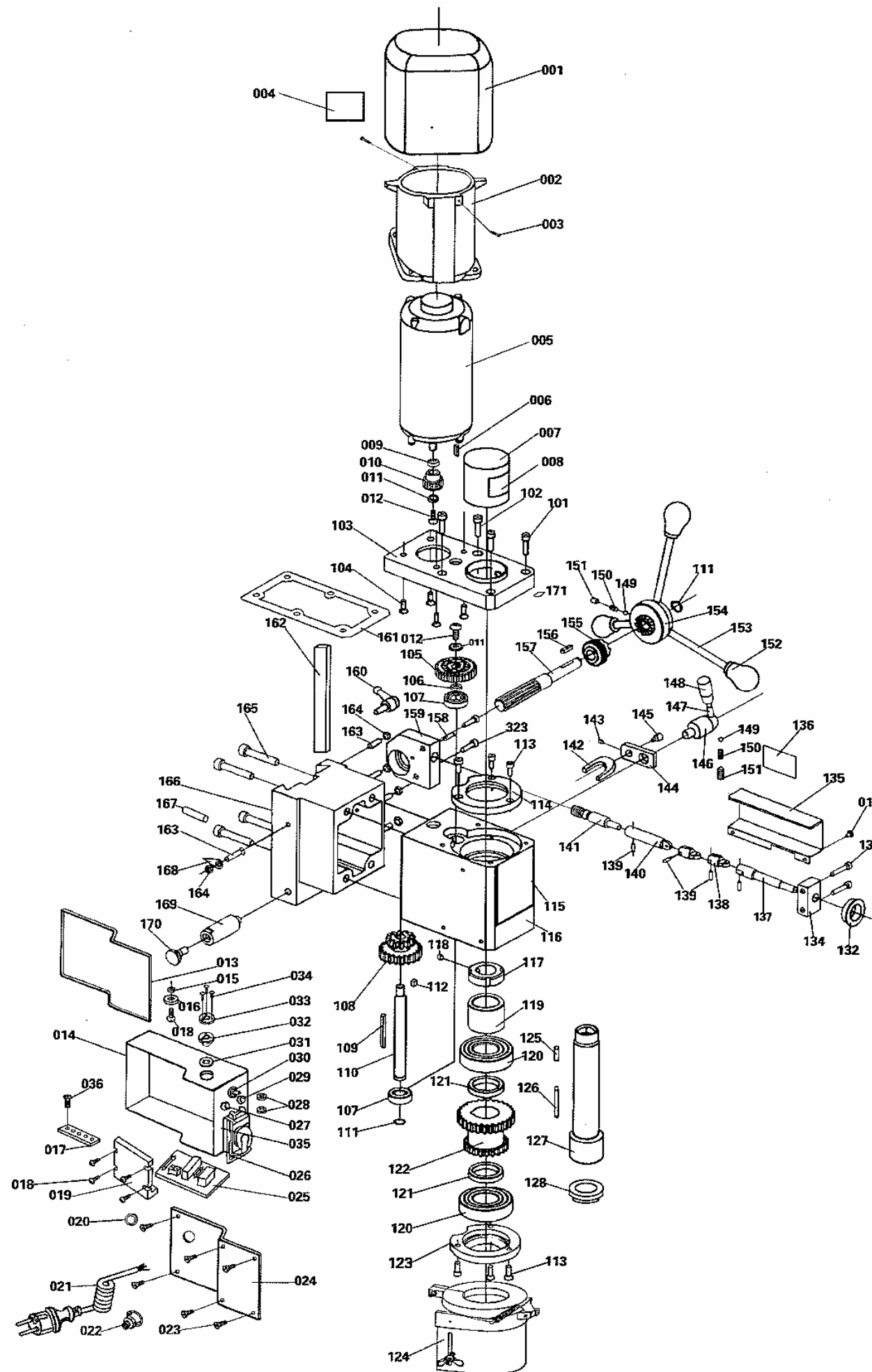


ДЕТАЛИ СБОРКИ ФРЕЗЕРНОГО ОБОРУДОВАНИЯ СТАНКА "КОРВЕТ 407"

*- позиция по схеме сборки

№*	Код	Наименование	№*	Код	Наименование
1	203209	Кожух	35	203243	Шильдик
2	203210	Кожух	36	203244	Винт
3	203211	Винт	101	203245	Винт
4	203212	Наклейка	102	203246	Винт
5	203213	Двигатель 83ZYT005	103	203247	Плита двигателя
6	203214	Шпонка	104	203248	Винт
7	203215	Колпак защитный	105	203249	Шестерня (38Z)
8	203216	Наклейка	106	203250	Сальник
9	203217	Манжета	107	203251	Шарикоподшипник 6001-z
10	203218	Колесо зубчатое (18Z)	108	203252	Н/Л шестерня (20z/12z)
11	203219	Шайба	109	203253	Шпонка
12	203220	Винт	110	203254	Вал
13	203221	Прокладка	111	203255	Кольцо
14	203222	Коробка распределительная	112	203256	Шпонка
15	203223	Уплотнитель	113	203257	Винт
16	203224	Шайба	114	203258	Фланец
17	203225	Клемма заземляющая	115	203259	Шильдик
18	203226	Винт	116	203260	Бабка шпиндельная
19	203227	Блок регулятора скорости	117	203261	Гайка шпинделя
20	203228	Уплотнитель	118	203262	Винт
21	203229	Шнур сетевой с вилкой	119	203263	Кольцо
22	203230	PG-втулка	120	203264	Шарикоподшипник 6206PТС
23	203231	Винт	121	203265	Кольцо распорное
24	203232	Крышка	122	203266	Н/Л шестерня (21z/29z)
25	203233	Блок управляющий	123	203267	Крышка
26	203234	Магнитный пускатель	124	203268	Экран защитный
27	203235	Лампа индикаторная	125	203269	Шпонка
28	203236	Уплотнитель	126	203270	Шпонка
29	203237	Лампа индикаторная	127	203271	Шпиндель
30	203238	Ручка регулятора скорости	128	203272	Кольцо
31	203239	Уплотнитель	129	203273	Малый маховик
32	203240	Уплотнитель	130	203274	Винт М4Х12
33	203241	Кожух	131	203275	Пружина
34	203242	Винт	132	203276	Лимб

33
СХЕМА СБОРКИ ФРЕЗЕРНОГО ОБОРУДОВАНИЯ СТАНКА "КОРВЕТ 407"



6
7. УСТРОЙСТВО СТАНКА

7.1. Станок состоит из следующих сборочных единиц и деталей (Рис.2)

- | | |
|--|--|
| 1. Рычаг (переключения скорости автоматической подачи) | 20. Ручка фиксации (резцедержателя) |
| 2. Кожух гитары | 21. Резцедержатель |
| 3. Наклейка (настройки автоматической подачи каретки) | 22. Ручка фиксации (положения пиноли) |
| 4. Рычаг натяжения ремня | 23. Задняя бабка |
| 5. Передняя бабка | 24. Маховик перемещения пиноли |
| 6. Магнитный пускатель | 25. Защитный кожух |
| 7. Переключатель (направления вращения шпинделя) | 26. Пиноль (задней бабки) |
| 8. Патрон (трёхкулачковый, самоцентрирующийся) | 27. Центр |
| 9. Кулачки (трёхкулачкового патрона) | 28. Маховик (подачи поворотного суппорта) |
| 10. Магнитный пускатель | 29. Суппорт поворотный |
| 11. Щиток электрический | 30. Индикатор нарезания резьбы |
| 12. Ручка регулятора скорости | 31. Поперечный суппорт |
| 13. Колпак защитный | 32. Ручка (управления разъемной гайкой ходового винта) |
| 14. Кожух | 33. Каретка |
| 15. Лимб (подачи и контроля глубины точной обработки) | 34. Рычаг (включения автоматической подачи) |
| 16. Рычаг (вертикальной подачи шпиндельной бабки) | 35. Маховик (подачи поперечного суппорта) |
| 17. Винт фиксации | 36. Маховик (ручной подачи каретки) |
| 18. Рычаг (переключения скорости «Высокая/Низкая») | 37. Станина |
| 19. Защитный экран | 38. Ходовой винт (подачи каретки) |
| | 39. Поддон для стружки |
| | 40. Защитный щиток |

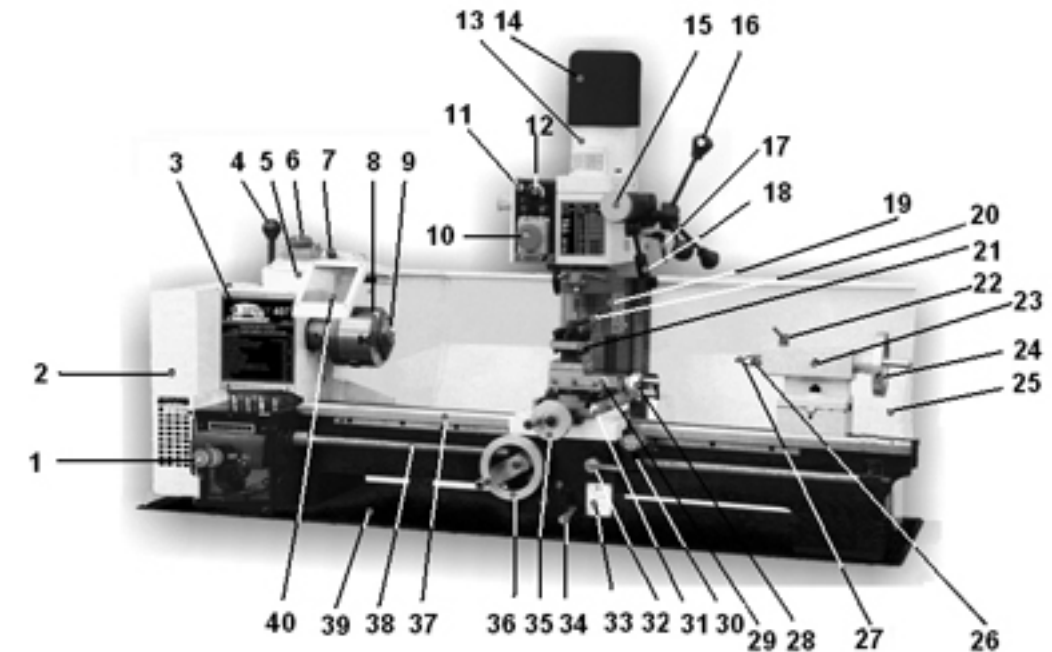


Рис.2

8. МОНТАЖ И СБОРКА СТАНКА

ВНИМАНИЕ!

НЕ ПЫТАЙТЕСЬ ЭКСПЛУАТИРОВАТЬ СТАНОК ДО ОКОНЧАНИЯ МОНТАЖНЫХ РАБОТ И ВСЕХ ПРЕДВАРИТЕЛЬНЫХ ПРОВЕРЕК В СООТВЕТСТВИИ С ДАННЫМ РУКОВОДСТВОМ

8.1. Станок должен устанавливаться на прочном, тяжелом верстаке достаточной высоты, чтобы оператору не пришлось наклоняться в процессе работы. Соблюдайте осторожность при перемещении станка с учетом его веса.

8.2. Настоятельно рекомендуем надежно закрепить станок болтами к прочному верстаку. Это повысит стабильность и, соответственно, безопасность работы.

8.3. Просверлите четыре отверстия на рабочей поверхности верстака и болтами с шайбами (не поставляются) прикрепите станок с поддоном (39) к верстаку.

8.4. Установите и закрепите пластиковую ручку (Е), Рис. 1, к маховику (35) подачи поперечного суппорта (31), Рис. 2.

8.5. Регулировки каретки (33), поперечного суппорта (31) и поворотного суппорта (29) выполнены на заводе-изготовителе для обеспечения плавного движения в обоих направлениях. Если на станке сбились регулировки во время транспортировки, см. раздел «Регулировка».

8.6. В конус пиноли (26) задней бабки (23) вставьте центр Морзе №2 (27), Рис. 2.

8.7. Установите и закрепите ручку (Р), Рис. 1, на рычаг переключения скорости автоматической подачи (1), как показано на Рис. 2.

8.8. Установите и закрепите ручку (П), Рис. 1, на рычаге натяжения ремня (4), как показано на Рис. 2.

9. РЕГУЛИРОВКА

Ваш станок был собран и полностью отрегулирован на заводе-изготовителе. Во время транспортировки регулировки могут нарушиться, поэтому перед началом эксплуатации регулировки необходимо проверить вновь.

ПРЕДУПРЕЖДЕНИЕ: Никогда не выполняйте какие-либо регулировки при включенном станке. Это может привести к травме.

9.1. Регулировка перемещения поворотного суппорта (Рис. 3-5)

9.1.1. Поочередно переместите поворотный суппорт (29) в крайние положения, очистите от консервационного покрытия и смажьте все сопрягаемые поверхности и резьбу ходового винта.

9.1.2. Равномерно ослабьте все контргайки (42) и винты (41) клина (43). Закручивая винты (41), прилагайте одинаковый крутящий момент к каждому винту (41). При этом необходимо удерживать поворотный суппорт (29). Проверьте с помощью осторожного поворота маховика (28) подачи поворотного суппорта (29) плавность и равномерность перемещения поворотного суппорта (29).

9.1.3. Если движение затруднено, вывинтите каждый регулировочный винт (41) на одну четвертую оборота и зафиксируйте контргайками (42).

9.1.4. Проверьте регулировку еще раз, поворачивая маховик подачи поворотного суппорта (29). Движение должно быть равномерным и плавным по всей длине перемещения поворотного суппорта (29).

9.1.5. Если движение слишком свободное, закрутите все регулировочные винты (41) на одну восьмую оборота и зафиксируйте контргайками (42). Проверьте еще раз.

9.1.6. Надёжно закрепите все контргайки (42), соблюдая осторожность, чтобы не сместить регулировочные винты (41) клина (43).

9.1.7. Регулировку перемещения поворотного суппорта (29) производите по мере естественного износа клина (43). Чрезмерное ослабление положения клина (43) увеличивает люфт, а значит, уменьшает точность обработки.

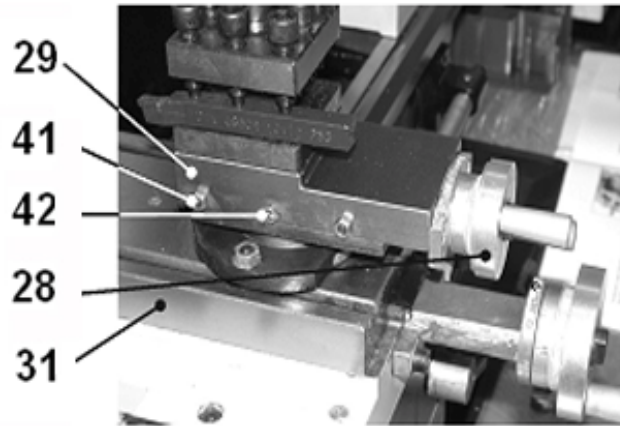


Рис.3

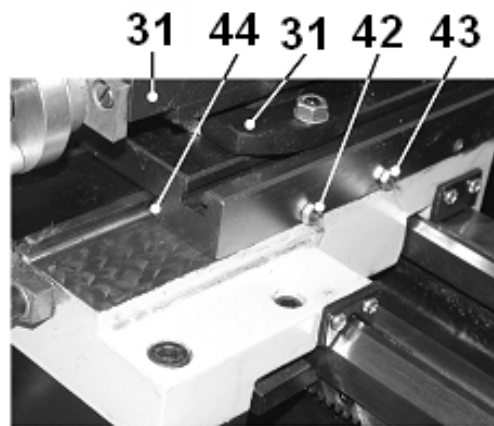


Рис. 4

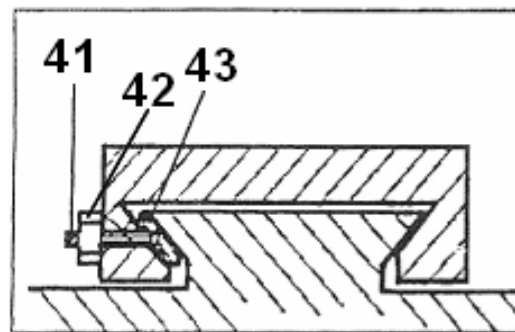
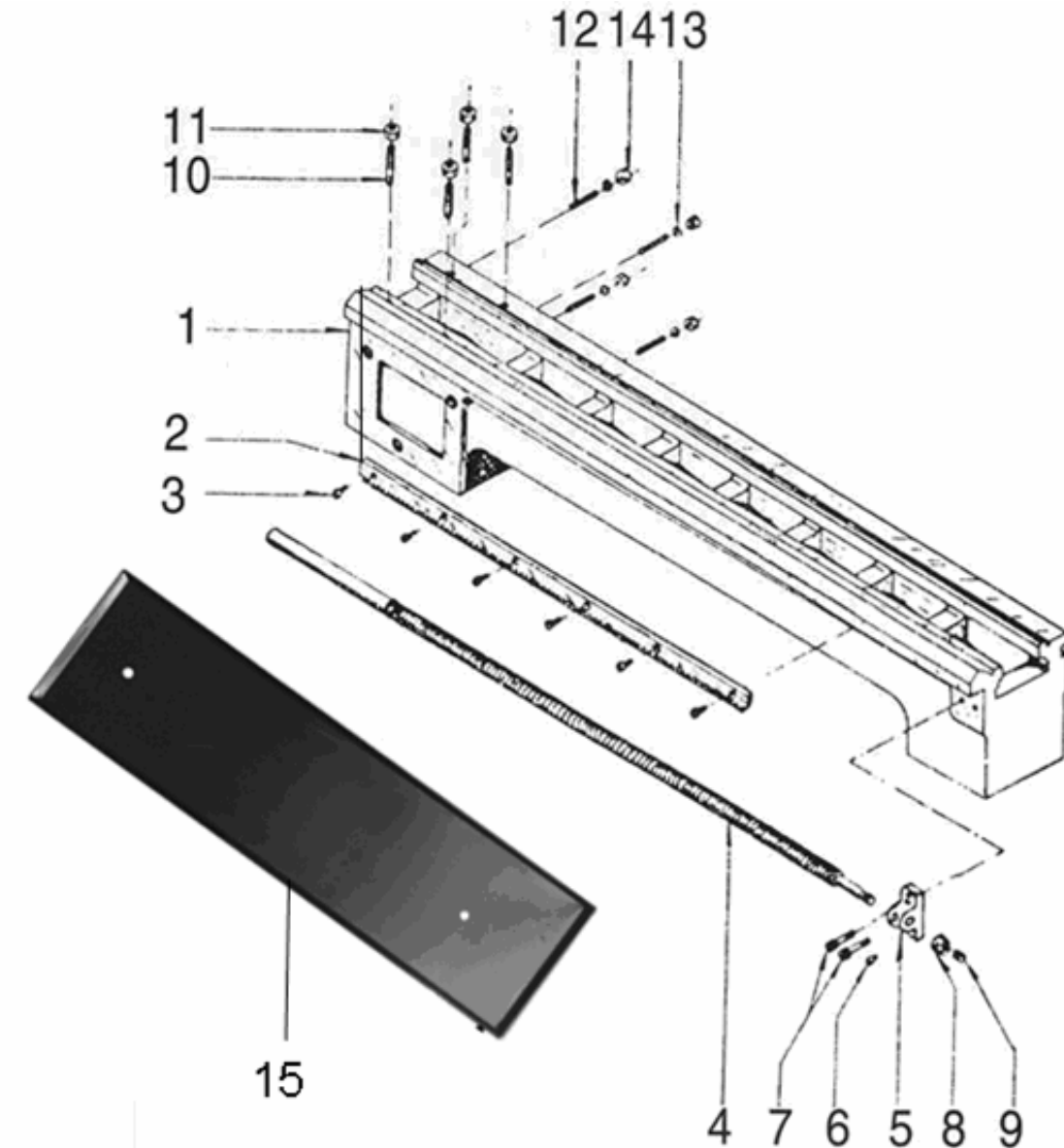


Рис. 5

*- позиция по схеме сборки

№*	Код	Наименование
1	201150	Станина
2	201392	Планка
3	201052	Винт М4х8
4	201393	Винт ходовой
5	201155	Опора
6	201088	Масленка М6
7	200879	Винт М6х20
8	201158	Гайка
9	201067	Винт М8х6
10	201160	Штифт 8х28
11	201044	Гайка М8
12	200867	Винт М6х25
13	200866	Шайба пружинная Ф6
14	200881	Гайка М6
15	201112	Поддон для стружки

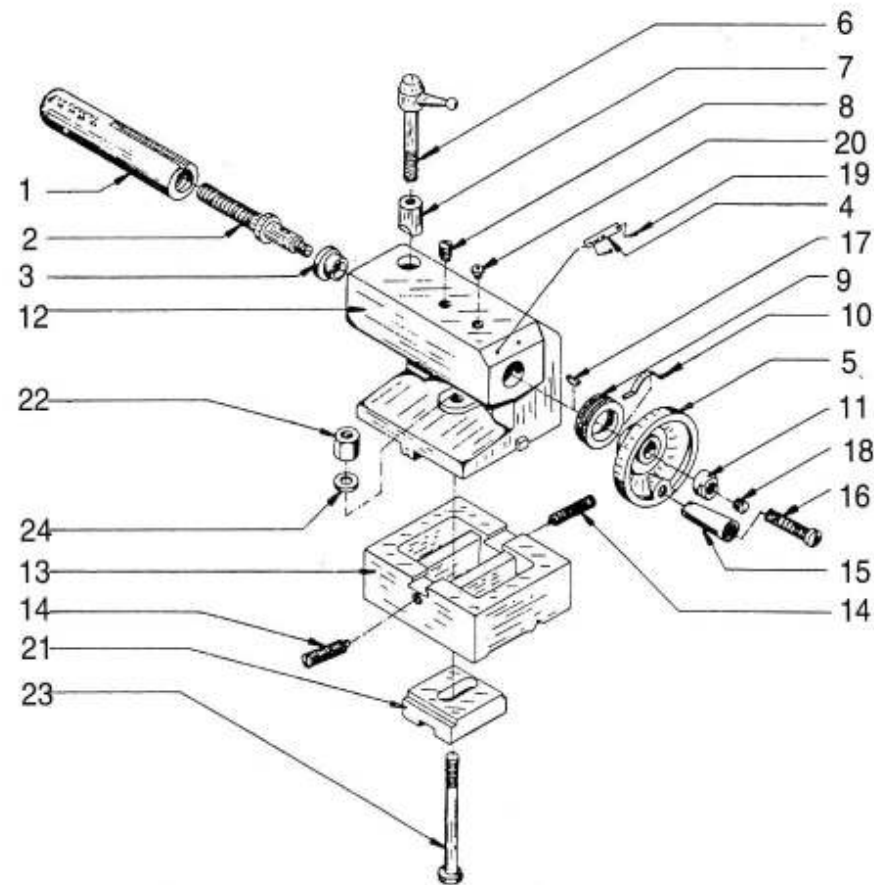
СХЕМА СБОРКИ УЗЛА СТАНИНЫ



*- позиция по схеме сборки

№*	Код	Наименование
1	201126	Пиноль
2	201127	Винт
3	201128	Втулка
4	201129	Втулка
5	201130	Маховик
6	201131	Ручка фиксирующая
7	201132	Зажим
8	201133	Штифт направляющий 5x10
9	201134	Лимб
10	201135	Пружина
11	201136	Гайка
12	201137	Корпус задней бабки
13	201138	Основание задней бабки
14	201139	Винт М8х25
15	201140	Ручка
16	201141	Винт
17	201063	Шпонка 3x13
18	201143	Винт М8х8
19	201144	Заклепка
20	201088	Масленка М6
21	201146	Плата зажимная
22	201044	Гайка М8
23	201148	Винт
24	201043	Шайба Ф8

СХЕМА СБОРКИ УЗЛА ЗАДНЕЙ БАБКИ



9.2. Регулировка перемещения поперечного суппорта (Рис. 4, 5)

9.2.1. Регулировка поперечного суппорта (31) выполняется также, как поворотного суппорта (29). (См.п. 9.1.)

Очень важно правильно произвести регулировку поперечного и поворотного суппортов, чтобы их движение было плавным. Неправильная регулировка окажет серьезное влияние на качество работы.

9.3. Регулировка биения шпинделя (Рис. 6)

9.3.1. После продолжительной работы на станке возникает необходимость подтянуть подшипники шпинделя (46). Эта регулировка выполняется в специализированных сервисных центрах или специалистами, имеющими опыт в данной регулировке.

9.3.2. Ослабьте болт (48), откройте кожух гитары (2). Ослабьте два фиксирующих болта (45), проверяя вращение шпинделя (46). Закручивайте гайку (47) до исчезновения люфта. При этом, шпиндель (46) должен вращаться свободно. Зафиксируйте положение гайки (47) двумя фиксирующими болтами (45), закройте кожух гитары (2), зафиксируйте положение кожуха гитары (2) болтом (48).

**ВНИМАНИЕ:
ЧРЕЗМЕРНОЕ ЗАТЯГИВАНИЕ ПОДШИПНИКОВ
МОЖЕТ ПРИВЕСТИ К ИХ РАЗРУШЕНИЮ.**

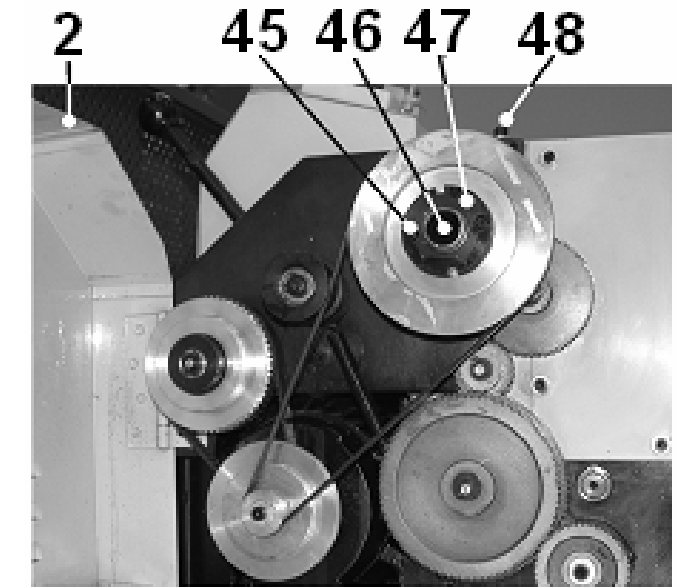


Рис. 6

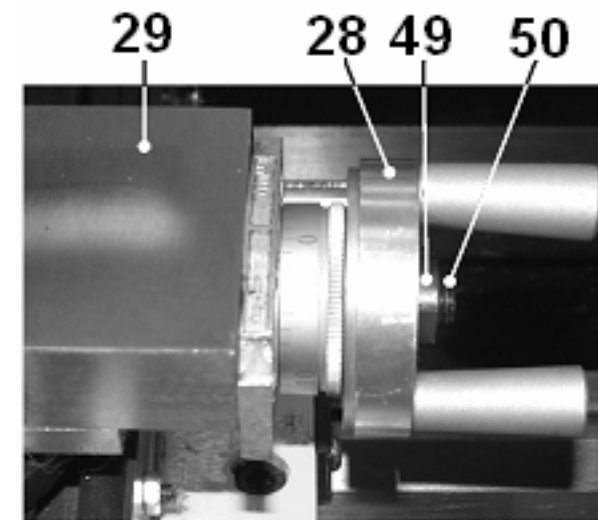


Рис. 7

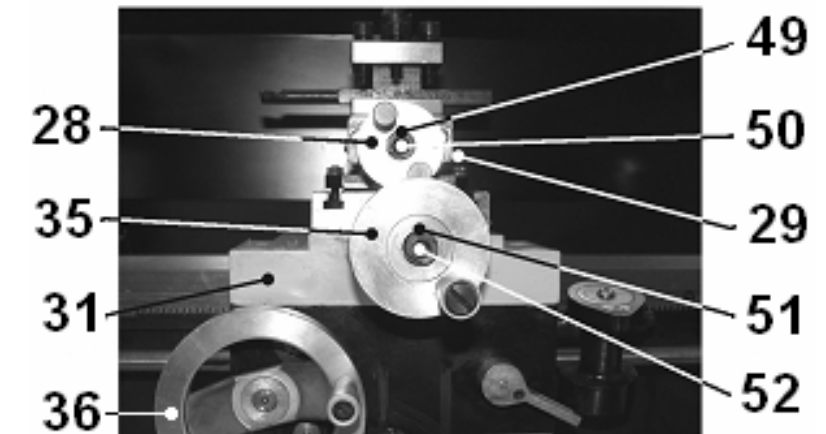


Рис. 8

9.4. Регулировка перемещения ходовых винтов суппортов (Рис. 7, 8)

9.4.1. Для регулировки перемещения ходового винта поворотного суппорта (29), ослабьте фиксацию гайки (49) поворотом винта (50) против часовой стрелки. Вращая гайку (49) по часовой стрелке, выберите люфт. Вращение маховика подачи (28) поворотного суппорта (29) должно быть свободным и плавным. Поворотом против часовой стрелки винта (50) зафиксируйте положение гайки (49), Рис.7.

9.4.2. Регулировка перемещения ходового винта поперечного суппорта (31), Рис.8, выполняется также, как и регулировка перемещения ходового винта поворотного суппорта (29) (См. п. 9.4.1). Ослабьте фиксацию гайки (51) поворотом винта (52) против часовой стрелки. Вращая гайку (51) по часовой стрелке, выберите люфт. Вращение маховика (35) подачи поперечного суппорта (31) должно быть свободным и плавным. Поворотом против часовой стрелки винта (52) зафиксируйте положение гайки (51), Рис.8.

10. ИНСТРУКЦИИ ПО ЭКСПЛУАТАЦИИ

10.1. Подготовка к работе (Рис. 2)

10.1.1. Перед включением станка убедитесь в том, что переключатель (7) направления вращения шпинделя (46), Рис. 9, находится в нейтральном положении.

10.1.2. Маховиком (35) подачи поперечного суппорта (31) и маховиком (36) ручной подачи каретки (33) отведите режущий инструмент достаточно далеко от токарного трёхкулачкового самоцентрирующегося патрона (8) и заготовки.

10.1.3. Установите рычаг включения автоматической подачи (34) в нижнее положение «ВЫКЛ».

10.1.4. С помощью Т-образного ключа патрона (53) раздвиньте кулачки (9) трёхкулачкового самоцентрирующегося патрона (8), вставьте заготовку и с помощью Т-образного ключа патрона (53) зажмите заготовку в трёхкулачковом самоцентрирующемся патроне (8). Извлеките Т-образный ключ патрона (53) из гнезда трёхкулачкового самоцентрирующегося патрона (8), Рис. 9.

10.1.5. Для замены кулачков (9) вставьте Т-образный ключ (53) в трёхкулачковый самоцентрирующийся патрон (8), вращая Т-образный ключ (53) против часовой стрелки, полностью разожмите кулачки (9) трёхкулачкового самоцентрирующегося патрона (8). После этого кулачки (9) можно извлечь, соблюдая очередность и помечая мелом расположение каждого кулачка (9) на трёхкулачковом самоцентрирующемся патроне (8). Для установки кулачков (9) сохраняйте последовательность в обратном порядке, соблюдая очерёдность кулачков (9), Рис. 9.

10.1.6. Используя рождовый ключ (Ф), Рис.1, поворотом против часовой стрелки ослабьте фиксацию гайки (54), фиксирующей положение задней бабки (23). Переместите заднюю бабку (23) до упора центра (27) в центровочное отверстие заготовки. Закрепите заднюю бабку (23) в этой позиции поворотом по часовой стрелке гайкой (54), фиксирующей положение задней бабки (23). Поверните ручку фиксации (22) против часовой стрелки. Маховиком (24) перемещения пиноли (26) по часовой стрелке необходимо поджать центр (27). Поворотом ручки фиксации (22) по часовой стрелке зафиксируйте установленное положение пиноли (26), Рис. 10.

10.1.7. При снятии детали со станка операции п.п.10.1.4 -10.1.6 выполняйте в обратном порядке.

10.1.8. Используя шестигранный ключ (55), выкрутите три болта (56), установите необходимый

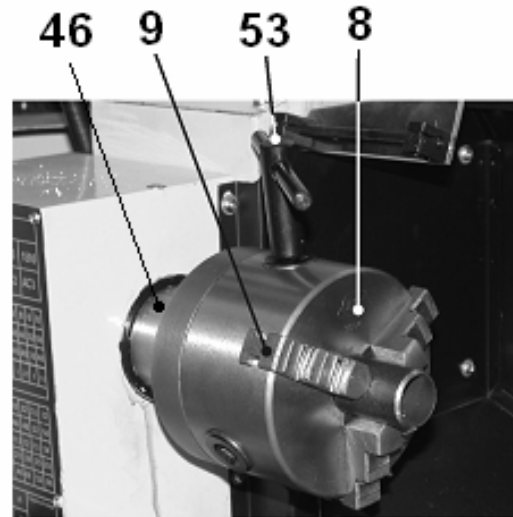


Рис. 9

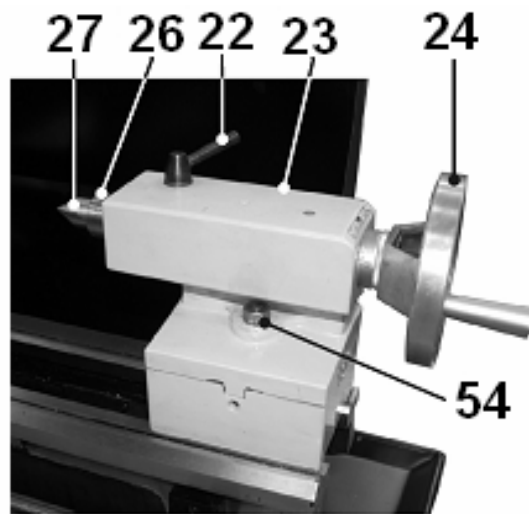


Рис. 10

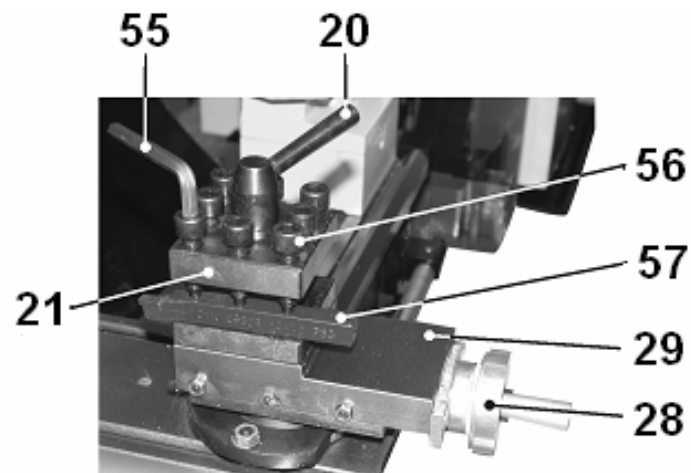


Рис. 11

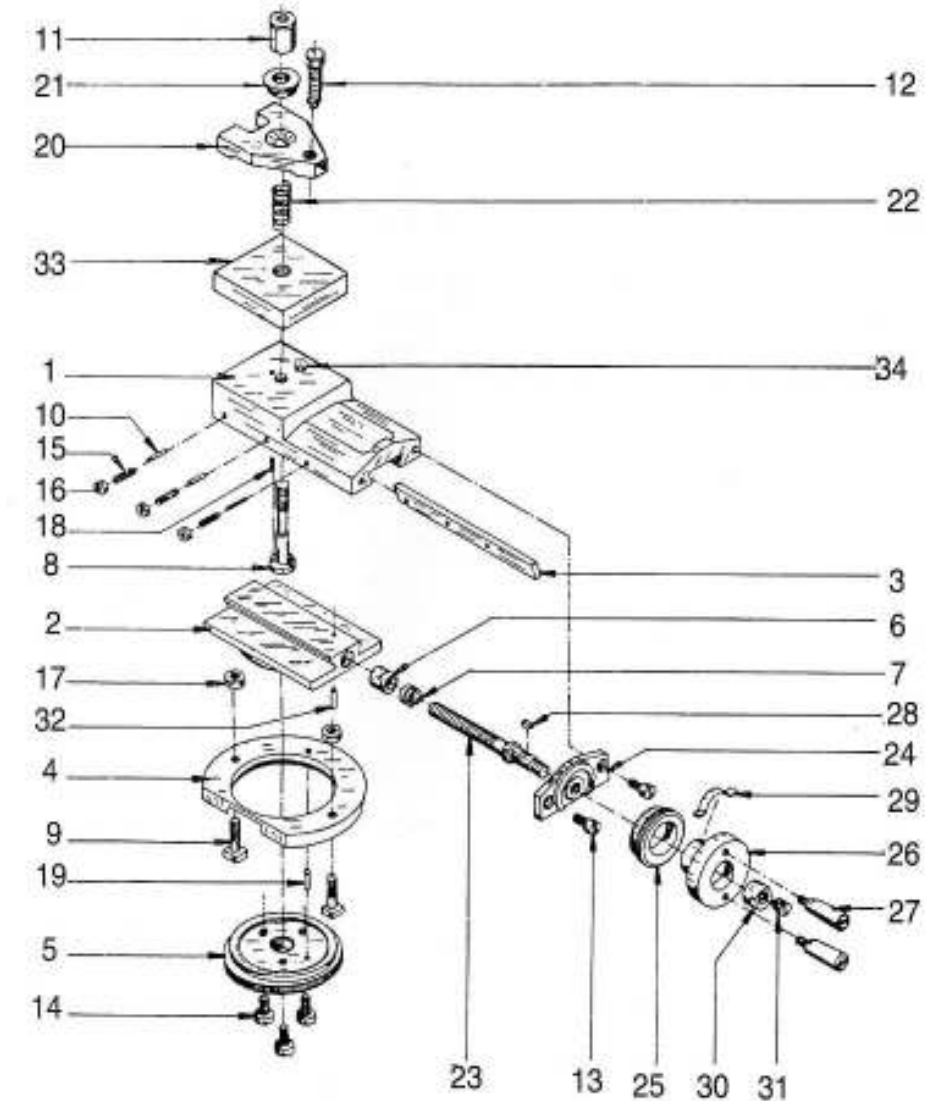
УЗЕЛ ПОВОРОТНОГО СУППОРТА

*- позиция по схеме сборки

№*	Код	Наименование
1	201092	Направляющая
2	201093	База
3	201094	Клин
4	201095	Кольцо зажимное
5	201096	Диск со шкалой
6	201097	Гайка ходового винта
7	201098	Винт регулировочный
8	201099	Винт
9	201100	Т-винт
10	201101	Штифт
11	201102	Гайка
12	200847	Болт М8х30
13	200945	Винт М5х10
14	201071	Винт М6х12
15	200873	Винт М4х10
16	201075	Гайка М4
17	200881	Гайка М6

№*	Код	Наименование детали
18	201109	Штифт стопорный 3х8
19	201110	Штифт стопорный 3х14
20	201111	Зажим
21	201043	Шайба Ф8
22	201113	Пружина
23	201114	Ходовой винт
24	201115	Фланец ходового винта
25	201116	Лимб
26	201117	Маховик
27	201118	Ручка
28	201063	Шпонка 3х13
29	201120	Пружина
30	201121	Гайка
31	201067	Винт М8х6
32	201123	Штифт стопорный 3х12
33	201124	Плита
34	201125	Штифт

СХЕМА СБОРКИ УЗЛА ПОВОРОТНОГО СУППОРТА

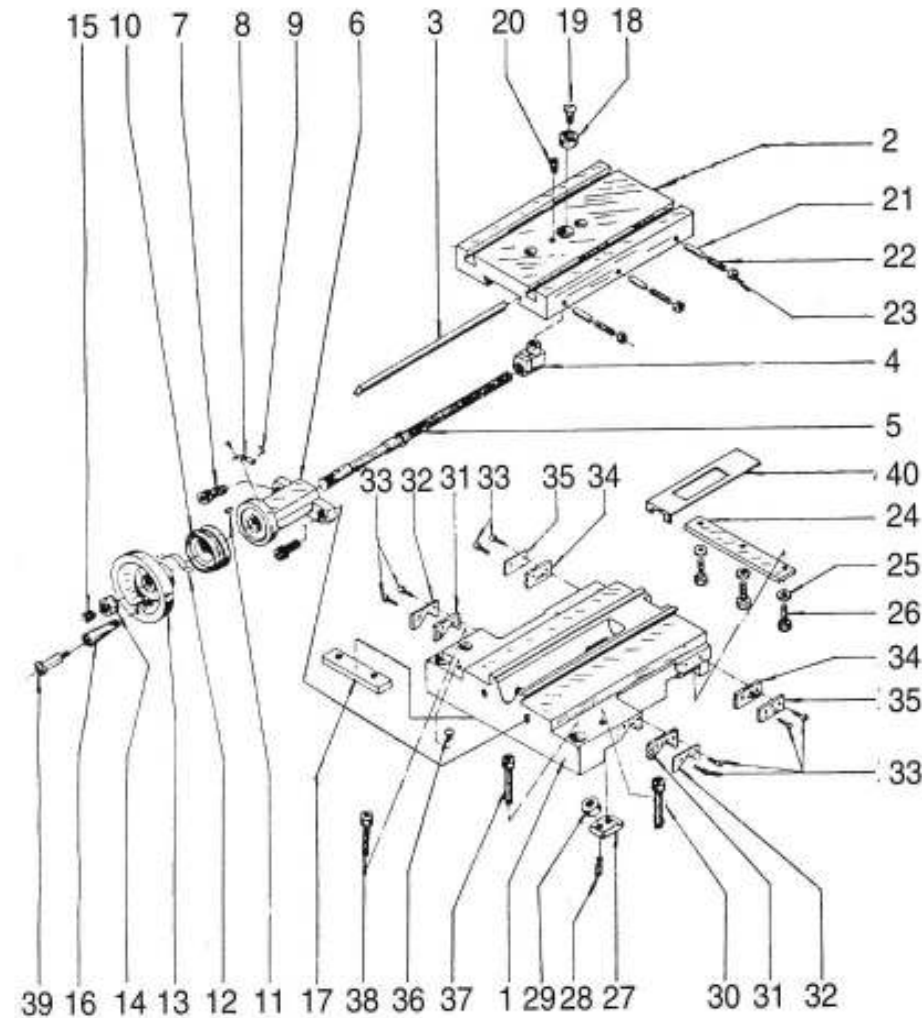


*- позиция по схеме сборки

№*	Код	Наименование
1	201053	Суппорт
2	201054	Поперечный суппорт
3	201055	Клин
4	201056	Гайка
5	201057	Ходовой винт
6	201058	Корпус
7	201037	Винт М5х16
8	201060	Пластина
9	201061	Заклепка 2х5
10	201062	Лимб нониуса
11	201063	Шпонка 3х13
12	201064	Пружина
13	201065	Маховик
14	201066	Гайка
15	201067	Винт М8х6
16	201068	Ручка
17	201069	Блок скользящий
18	201070	Втулка
19	201071	Винт М6х12
20	201052	Винт М4х8

№*	Код	Наименование
21	201073	Штифт
22	200995	Винт М4х12
23	201075	Гайка М4
24	201076	Блок скользящий
25	201077	Шайба 6
26	201078	Винт М6х16
27	201079	Зажим
28	200879	Винт М6х20
29	200881	Гайка М6
30	200867	Винт М6х25
31	201083	Накладка
32	201084	Прижим накладки
33	200834	Винт М4х6
34	201086	Накладка
35	201087	Прижим накладки
36	201088	Масленка 6
37	201089	Винт М8х30
39	200867	Винт М6х25
40	201091	Фиксатор

СХЕМА СБОРКИ УЗЛА СУПОРТОВ



для предполагаемой операции резец (57) в резцедержатель (21), равномерно с достаточным усилием закрутите три болта (56), Рис.11. Убедитесь, что режущая часть головки резца (57) находится по центру диаметра заготовки. Положение резца (57) можно проверить по центру (58), зажатом в трёхкулачковом самоцентрирующемся патроне (8). Вылет головки резца должен быть примерно 10 мм, но не превышать 15 мм (не должен превышать полторы высоты державки резца). По мере необходимости, при установке резца (57) используйте металлические подкладки (59) разной толщины. Допускается использовать только одну подкладку (59), Рис.12.

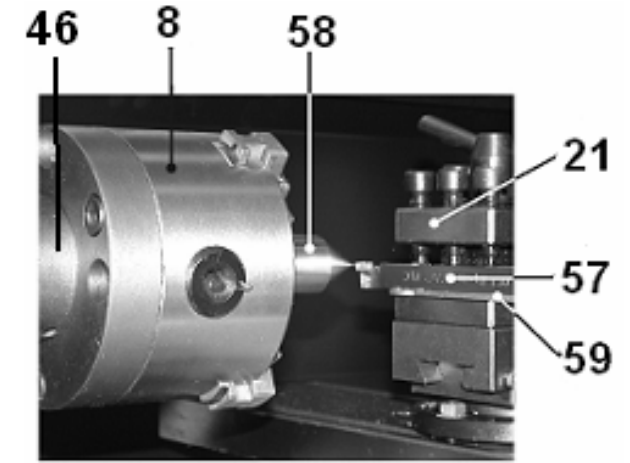


Рис. 12

10.1.9. Для ускорения и удобства работы можно установить в резцедержателе (21) параллельно, но направленные в противоположные стороны головками, два резца (57), Рис.13, при условии, что оба резца (57) в резцедержателе (21) закрепляются тремя болтами (56), Рис.11-13.

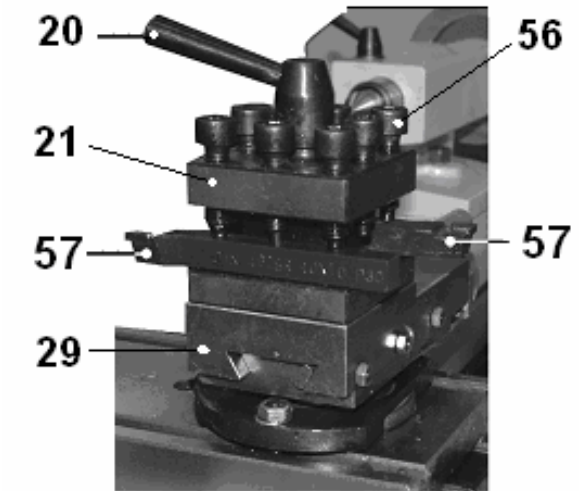


Рис. 13

10.1.10. Поверните ручку фиксации (20) резцедержателя (21) против часовой стрелки. Выберите необходимый для данной операции резец (57) или угол установки резца (57), зафиксируйте положение резцедержателя (21), для чего поверните ручку фиксации (20) в обратном направлении с определённым усилием, Рис.11.

10.2. Включение

ВНИМАНИЕ: Перед включением проверьте станок на правильность монтажа и сборки. При включении не должно быть посторонних шумов. Свободному вращению шпинделя и установленной на нём заготовке ничто не должно мешать.

10.2.1. Вставьте электрическую вилку станка в розетку с напряжением 220 В.

10.2.2. Нажмите красную крышку (60) магнитного пускателя (6), сдвинув ее в направлении от себя, как показано стрелкой на крышке (60) магнитного пускателя (6). Откройте крышку (60) магнитного пускателя (6) после нажатия на зелёную кнопку (62) при условии, что защитный щиток (40), Рис.2, опущен (установлено устройство отключения), и переключатель (7) направления вращения шпинделя (46) установлен в одно из положений направления вращения шпинделя (46). Станок включится (начнёт вращаться шпиндель), Рис.14.

10.2.3. Станок должен поработать 2-3 минуты. Убедитесь, что все элементы станка работают равномерно и правильно. Только после этого можно приступать к работе.

10.2.4. Направление вращения шпинделя (46) определяется положением переключателя (7) направления вращения, Рис.14.

Производите переключение направления вращения шпинделя (46) только после полной остановки электродвигателя.

10.2.5. Для выключения станка нажмите на красную кнопку выключения (61) или на крышку (60) магнитного пускателя (6).

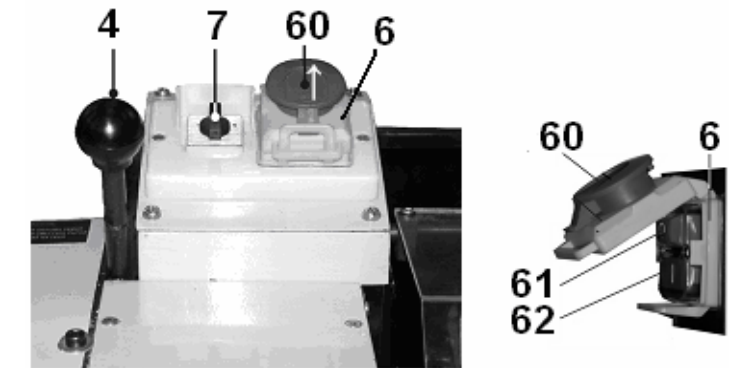


Рис. 14

10.3. Точение (Рис. 15)

10.3.1. Установка и подача резца (57) в продольном направлении станины (37) станка, Рис.15, производится вращением маховика (36) ручной подачи каретки (33), Рис. 15.

10.3.2. Точная установка и подача резца (57) в продольном направлении производится маховиком подачи (28) поворотного суппорта (29), установленного параллельно ходовому винту (38) подачи каретки (33), что соответствует совмещению метки на поперечном суппорте (31) и нулевой отметки шкалы (63) поворотного суппорта (29), Рис.15.

10.3.3. Расстояние прохождения резца (57) контролируется по шкале лимба (64), (1 деление = 0,025мм), Рис. 15.

10.3.4. Установка и подача резца (57) в поперечном направлении (установка глубины точения, торцевое точение) производится вращением маховика (35) подачи поперечного суппорта (31), Рис. 15.

10.3.5. Глубина подачи резца (57) в поперечном направлении контролируется по шкале лимба (65), при этом, глубина точения за один проход не должна превышать 0,3 мм.

(1 деление лимба=0.025мм.), Рис. 15.

10.3.6. Для выполнения конусного точения необходимо ослабить две гайки (66), установить поворотный суппорт (29) на необходимый угол по показаниям шкалы (63). Зафиксируйте положение поворотного суппорта (29) двумя гайками (66), Рис.16.

10.3.7. Конусное точение выполняется вращением маховика (28) подачи поворотного суппорта (29) для перемещения резца (57). Размер контролируется по показаниям лимба (64), (1 деление=0.025мм.), Рис.16.

10.3.8. Конусное точение в центрах можно выполнить, смещая заднюю бабку (23), как показано на рис 17. Два винта (67) служат для фиксации задней бабки (23) в установленном положении, Рис.17. Размер смещения контролируется по шкале (68).

10.3.9. Обнуление лимбов (64, 65) поперечного и поворотного суппортов (31,29) производится вращением от руки соответствующего лимба до совмещения рисок нулевых отметок, Рис.15.

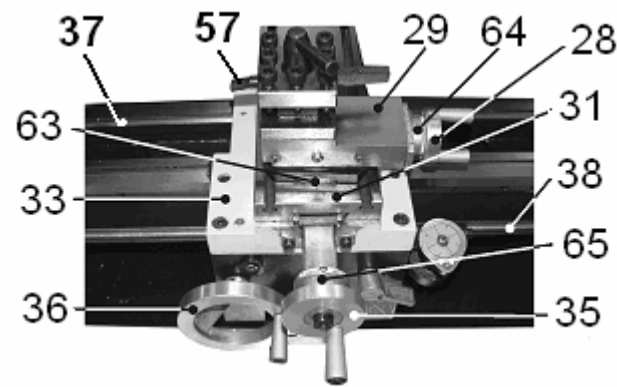


Рис. 15

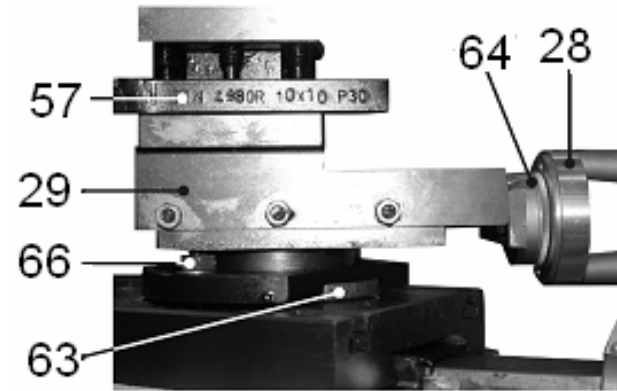


Рис. 16

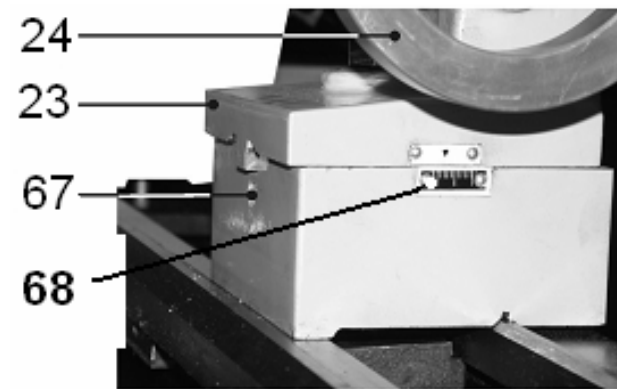


Рис. 17

10.4. Точение с автоматической подачей (Рис. 18, 19)

10.4.1. Точение производится, как описано выше.

10.4.2. Положение переключателя (7) направления вращения шпинделя (46), Рис.12,14, соответствует направлению автоматической подачи каретки (33), Рис.18.

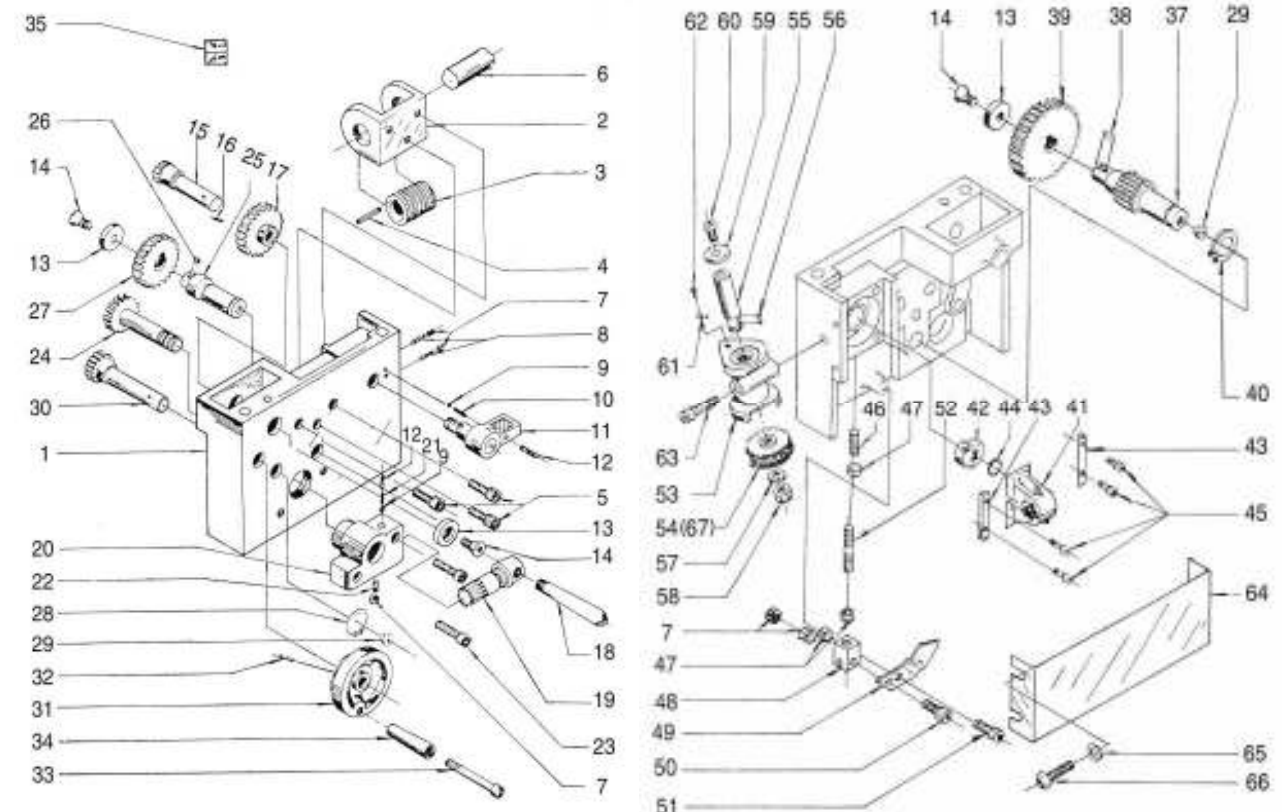
10.4.3. Автоматическое перемещение каретки (33) включается переводом рычага (34) включения автоматической подачи в верхнее положение, Рис.18.

ВНИМАНИЕ: При работе в режиме автоматической подачи вращение ручки маховика ручной подачи каретки может замотать одежду.

28
УЗЕЛ ФАРТУКА

*- позиция по схеме сборки

№*	Код	Наименование детали	№*	Код	Наименование детали
1	200988	Корпус фартука	34	201021	Ручка
2	200989	Скоба	35	201022	Шильдик
3	200990	Червяк	37	201023	Шестерня 18Т
4	200991	Шпонка	38	201024	Шпонка 4x11
5	200867	Винт М6x25	39	201025	Шестерня 42Т
6	200993	Винт ходовой	40	200860	Кольцо стопорное Ф12
7	200994	Гайка	41	201027	Полугайка
8	200995	Винт М4x12	42	201028	Кулачок стопорный
9	200996	Шарик стальной Ф5	43	201029	Направляющая
10	200997	Пружина	44	201030	Кольцо стопорное 8
11	200998	Ручка	45	201031	Винт М4x16
12	200999	Винт М6x6	46	201032	Винт М5x25
13	201000	Шайба	47	200944	Гайка М5
14	201001	Винт М6x8	48	201034	Блок управления
15	201002	Шестерня 12Т	49	201035	Планка соединительная
16	201003	Штифт пружинный 4X30	50	201036	Винт М4x20
17	201004	Шестерня 43Т	51	201037	Винт М5x16
18	201005	Ручка	52	201038	Винт
19	201006	Вал-шестерня 13Т	53	201039	Корпус резьбового диска
20	201007	Блок	54	201040	Колесо червячное 60Т
21	201008	Пружина	55	201041	Вал
22	200873	Винт М4x10	56	201042	Шпонка 3x10
23	201010	Винт М6x30	57	201043	Шайба Ф8
24	201011	Вал-шестерня 43Т	58	201044	Гайка М8
25	201012	Вал	59	201045	Диск
26	201013	Шпонка 4x5	60	201046	Винт М6x60
27	201014	Шестерня 41Т	61	201047	Указатель
28	201015	Кольцо 14	62	201048	Винт
29	201088	Масленка М6	63	201046	Винт М6x60
30	201017	Шестерня 17Т	64	201050	Кожух фартука
31	201018	Маховик	65	201051	Шайба Ф4
32	201019	Штифт пружинный 4x25	66	201052	Винт М4x8
33	201020	Винт	67	201049	Колесо червячное 56Т

СХЕМА СБОРКИ УЗЛА ФАРТУКА

15	200960	Кольцо упорное Ф16
16	200961	Вал
17	200962	Шпонка
18	200963	Шестерня 16Т
19	200964	Рычаг
20	200965	Вал
21	200966	Шестерня 36Т
22	200875	Винт М6х10
23	200968	Кольцо упорное Ф15
24	200969	Шарикоподшипник
25	200970	Плунжер
26	200971	Пружина
27	200972	Втулка
28	200973	Ручка
29	200851	Гайка М10
30	200975	Панель передняя
31	201078	Винт М6х16
32	200977	Штифт 6х22
33	200978	Фланец
34	200875	Винт М6х10
35	200894	Шайба Ф10
36	200981	Втулка
37	200919	Штифт 4х14
38	200983	Планка
39	200984	Заклепка
40	200985	Винт М8х20
41	200986	Шайба пружинная Ф8
42	200987	Масленка М8х1

СХЕМА СБОРКИ КОРОБКИ ПЕРЕДАЧ

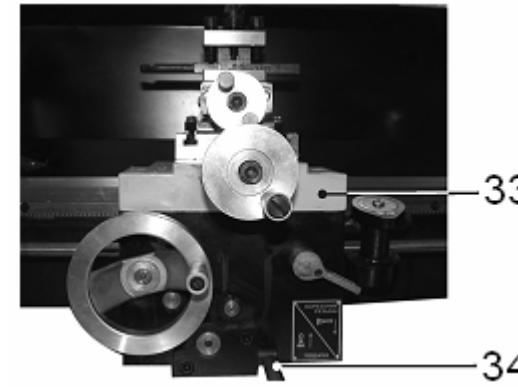
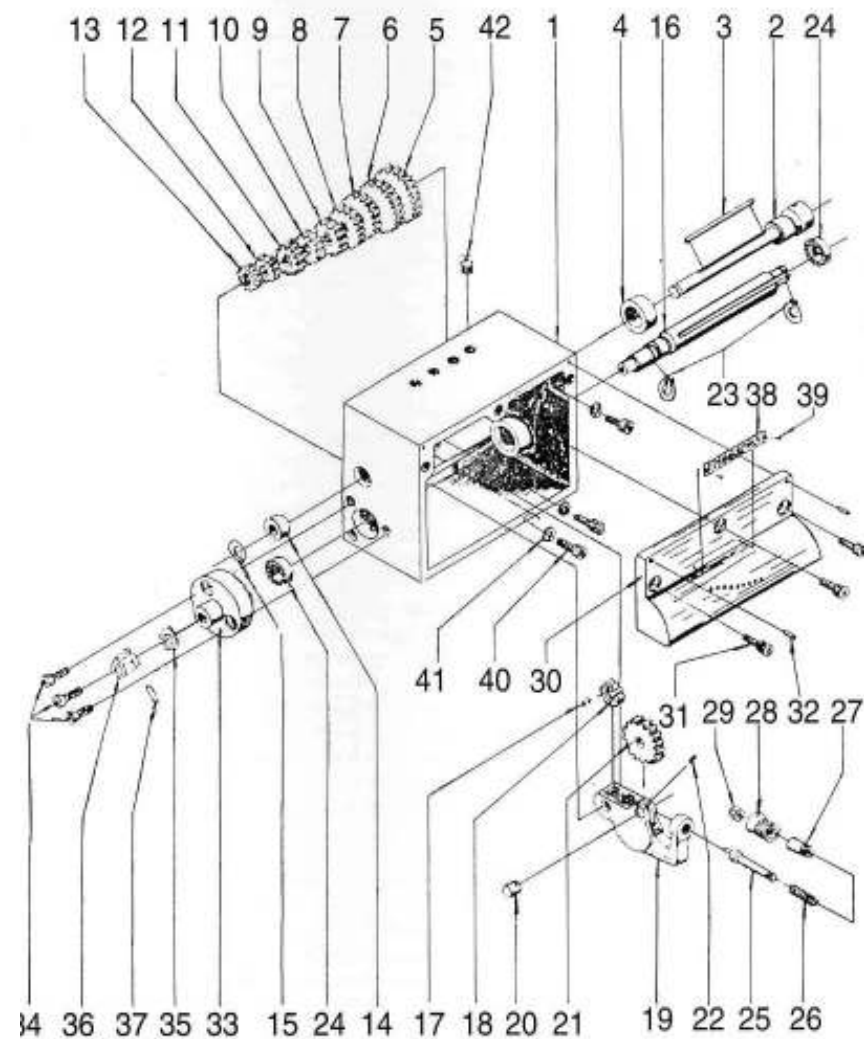


Рис. 18

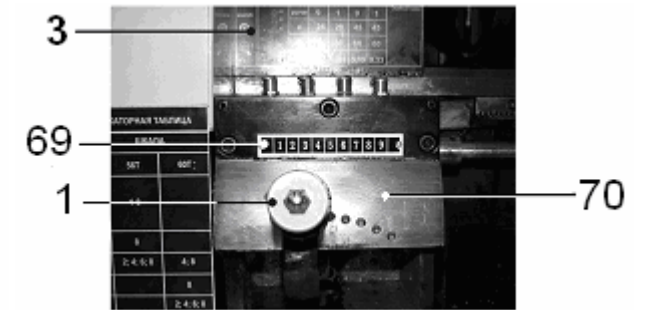


Рис. 19

10.4.4. Станок оборудован коробкой скоростей (70) автоматической подачи в диапазоне от 0,12мм. До 0,33мм. За один оборот шпинделя (см. таблицу 2 или наклейку (3)), Рис.19.

Таблица 2

мм/об	рычаг	9	1	9	1
		a	28	28	45
b	6	60	60	60	60
подача		0.12	0.21	0.19	0.33

10.4.5. Откройте защитный кожух гитары (2), как указано в п.9.3.2. По таблице 2 или наклейке (3) установите необходимые шестерни (а) и (б), Рис.20, закройте кожух гитары (2), п.9.3.2.

10.4.6. Пользуясь таблицей 2 или наклейкой (3), **при включенном станке**, перемещайте рычаг (1) переключения скорости автоматической подачи, Рис.19. Можно менять скорость автоматической подачи. Например, при установке шестерен a=28Т и б=60Т, Рис.20, в положении 9 рычага (1) переключения скорости автоматической подачи по шкале (69) – скорость подачи равна 0,12мм на один оборот шпинделя. При установке рычага (1) переключения скорости автоматической подачи в положение 1 по шкале (69) – скорость подачи равна 0,21мм на один оборот шпинделя и т.д., Рис.19.

При каждом перемещении рычага (1) переключения скорости автоматической подачи, необходимо рычаг натяжения ремня (4) привести в крайнее положение от себя, Рис. 20.

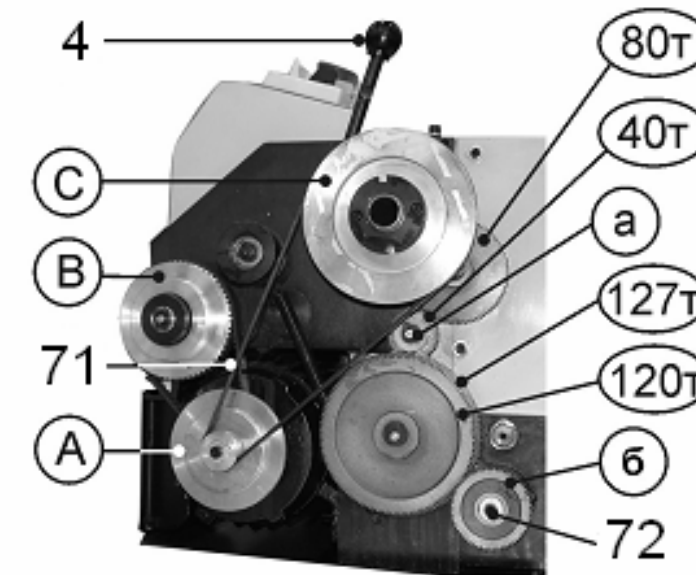


Рис. 20

10.5. Изменение частоты вращения шпинделя

Таблица 3

A B C	Об/мин					
	100	250	350	500	900	1800
	BC1	BC2	AC1	BC3	AC2	AC3

10.5.1. Откройте защитный кожух гитары (2), как указано в п.9.3.2.

10.5.2. Переставляя клиновой ремень (71) на шкивах А,В,С в положения 1,2,3 согласно таблице 3, можно ступенчато изменять скорость вращения шпинделя – 100; 250; 350; 500; 900 и 1800 об/мин., Рис.20, (А,В,С - шкивы). Например, при установке клинового ремня (71) на шкивах В,С в положении 1 – скорость вращения шпинделя равна 100 об/мин., а в положении 3 - скорость вращения равна 500 об/мин. и т.д., Рис.20.

10.5.3. Закройте кожух гитары (2), п.9.3.2.

10.6. Замена шестерен для нарезания резьбы

10.6.1. Заводские регулировки токарного станка предусмотрены для нормальной обточки с использованием автоматической или ручной подачи.

10.6.2. Перед заменой шестерен убедитесь, что станок отключен от источника питания.

10.6.3. Откройте защитный кожух гитары (2), как указано в п.9.3.2.

10.6.4. Комбинации использования шестерен для нарезания резьбы см. в таблице 4 и Рис.20.

Таблица комбинаций шестерен для нарезания резьбы

Таблица 4

мм	а	б	РЫЧАГ											
			7	1	1	4	7	1	1	1	7	1	1	
	120	127	а	30	28	30	30	30	30	30	42	60	60	60
			б	60	60	60	45	30	36	30	36	30	36	30
				0.5	0.7	0.75	0.8	1	1.25	1.5	1.75	2	2.5	3

Об/мин	а	б	РЫЧАГ											
			1	2	3	4	5	6	7	8	9			
	127	120	а	60	30	8	9	9.5	10	11	11.5	12	13	14
			б	30	30	16	18	19	20	22	23	24	26	28
				30	60	32	36	38	40	44	46	48	52	56

Примечание: Положение шестерни (б) и промежуточных шестерен (120 и 127) для нарезания метрической или дюймовой резьбы см. схема сборки узла настройки.

Примеры:

1. См. Рис. 20

Для нарезания резьбы с шагом = 1.5мм. используйте положение шестерен:

30 в позиции - а

30 в позиции – б

Рычаг переключения скорости автоматической подачи (1), Рис.18, в положении 1

2. См. Рис. 20

Для нарезания резьбы с шагом = 0.5мм. используйте положение шестерен:

30 в позиции - а

60 в позиции - б

Рычаг переключения скорости автоматической подачи (1), Рис.19, в положении 7

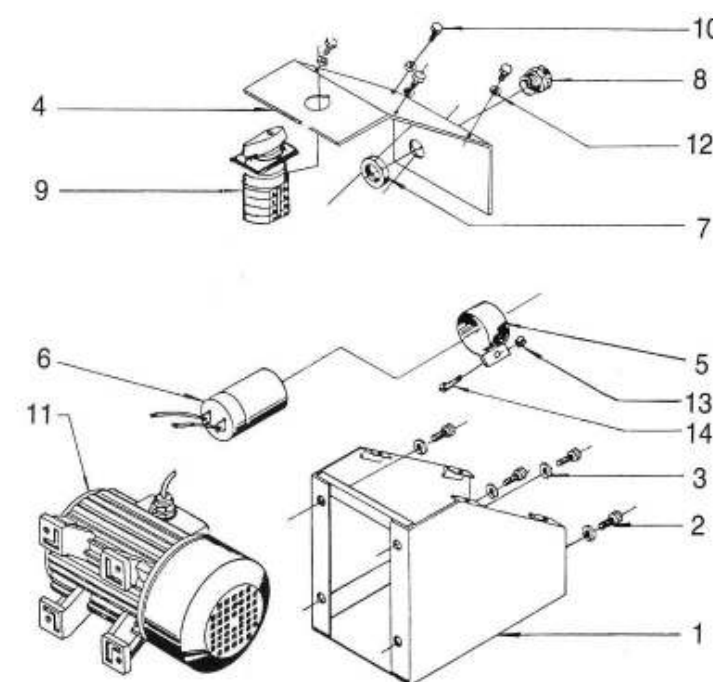
10.6.5. Выкрутите крепежный болт (72), закрепляющий шестерню (б) и снимите стопорную шайбу шестерни (а), Рис.20.

10.6.6. Осторожно снимите шестерни, чтобы сохранить на месте шпонки на валах и установите необходимые шестерни (а) и (б), как показано на **схеме сборки узла настройки**. Количество зубьев на каждой шестерне промаркировано. Установите крепежный болт (72) шестерни (б) и стопорную шайбу шестерни (а), Рис.20.

*- позиция по схеме сборки

№*	Код	Наименование детали
1	200932	Корпус
2	200933	Винт
3	200934	Шайба пружинная
4	200935	Кожух
5	200936	Хомут конденсатора
6	200937	Конденсатор 100мкф
7	200938	Гайка
8	200939	Втулка
9	200940	Переключатель
10	200941	Винт
11	200942	Двигатель
12	200943	Шайба пружинная Ф5
13	200944	Гайка М5
14	200945	Винт М5х10
15	203008	Конденсатор 30мкф
16	203010	Корпус конденсаторов (сбор)

УЗЛЫ И ДЕТАЛИ ЭЛЕКТРООБОРУДОВАНИЯ



УЗЕЛ КОРОБКИ ПЕРЕДАЧ

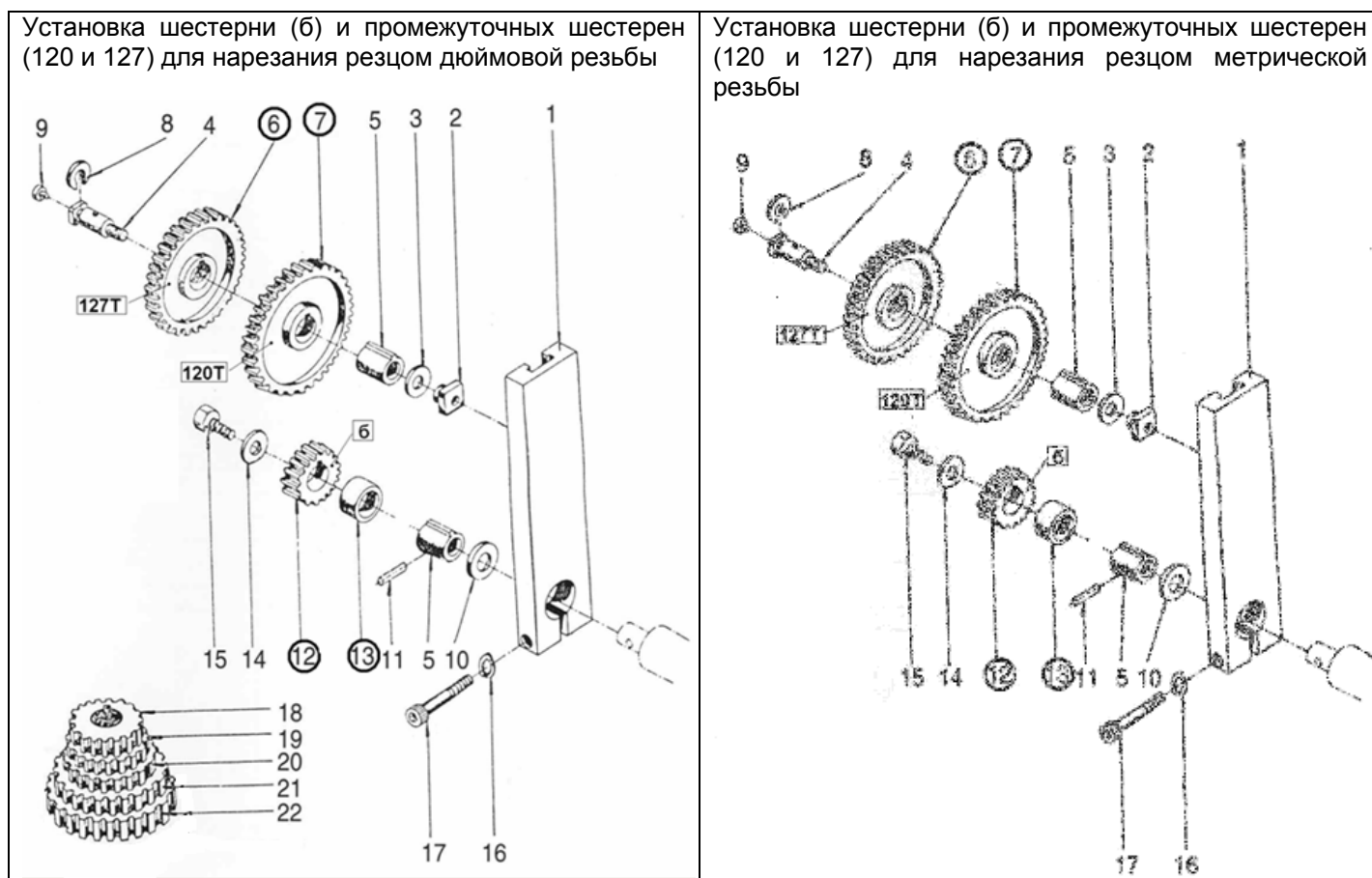
*- позиция по схеме сборки

№*	Код	Наименование детали
1	200946	Корпус коробки передач
2	200947	Вал
3	200948	Шпонка
4	200949	Втулка
5	200950	Шестерня 28Т
6	200951	Шестерня 26Т
7	200952	Шестерня 24Т
8	200953	Шестерня 23Т
9	200954	Шестерня 22Т
10	200955	Шестерня 20Т
11	200956	Шестерня 19Т
12	200957	Шестерня 18Т
13	200958	Шестерня 16Т
14	200959	Втулка

*- позиция по схеме сборки

№*	Код	Наименование детали
1	200909	Кронштейн
2	200910	Т-гайка
3	200874	Шайба Ф6
4	200912	Вал
5	200913	Втулка
6	200914	Шестерня 127Т
7	200915	Шестерня 120Т
8	200916	Шайба
9	201088	Масленка М6
10	200894	Шайба Ф10
11	200919	Штифт 4Х14
12	200930	Шестерня 60Т
13	200921	Кольцо распорное
14	200874	Шайба Ф6
15	200875	Винт М6х10
16	200866	Шайба пружинная Ф6
17	200925	Винт М6х35
18	200920	Шестерня 30Т
19	200920	Шестерня 30Т
20	200927	Шестерня 36Т
21	200928	Шестерня 42Т
22	200929	Шестерня 45Т

Схема сборки узла настройки



10.6.7. Шестерни необходимо установить так, чтобы их зацепление имело минимальный люфт.
 10.6.8. Положение шестерен 120Т и 127Т для метрической резьбы показано на Рис. 20.
 10.6.9. Для нарезания дюймовой резьбы шестерни 120Т и 127Т необходимо поменять местами, Рис. 20.
 10.6.10. Установите кожух гитары (2) и закрепите болт (48), п.9.3.2.

10.7. Нарезание резьбы (Рис. 20)

10.7.1. Эта операция требует определенных навыков и точности, поэтому ее следует выполнять, имея опыт работы на токарно-винторезных станках.
 10.7.2. Установите соответствующие шестерни (см. таблицу 4) для предполагаемой резьбы и установите резец, требуемый для данного типа резьбы.
 10.7.3. Точение резьбы производится за несколько приёмов, т.к. рекомендуемая глубина точения -0.2мм.
 10.7.4. Для выполнения этой операции необходимо изучить инструкцию по эксплуатации и чётко знать назначение каждого органа управления станком.
 10.7.5. Более подробная информация по методам нарезания резьбы, режущим инструментам и др. приводится в соответствующих справочниках, либо вы можете получить рекомендации у квалифицированного специалиста.
 10.7.6. Выполните необходимые установки, описанные в п.п.10.5 -10.6.
 10.7.7. Включите станок п.10.2, подведите резец (57) к началу предполагаемой резьбы. Маховиком (35) подачи поперечного суппорта установите глубину резания, не превышая 0,2 мм за один проход (как описано выше в п.10.3), опустите вниз ручку (32) управления разъемной гайкой ходового винта (38) и начните нарезание резьбы, Рис.20.
 10.7.8. По мере приближения резца (57) к концу нарезаемой резьбы, отведите резец (57), используя маховик (35) подачи поперечного суппорта, п.10.3, Рис.15, а переключателем (7) направления вращения шпинделя, Рис.14, измените направление вращения. **Не переключайте ручку (32) управления разъемной гайкой ходового винта (38) при выполнении операции нарезания резьбы до конца изготовления резьбы, Рис. 21.**
 10.7.9. Когда резец (57) пройдет за начало нарезаемой резьбы на 3-5мм, установите переключатель (7) направления вращения шпинделя (46), Рис.14, в нейтральное положение. Маховиком (35) подачи поперечного суппорта, установите последующую глубину резания, не превышая 0,2 мм за один проход (как описано выше п.10.3) установите переключатель (7) направления вращения шпинделя (46) в первоначальное положение (п. 10.7.6), выполните последующий проход.
 10.7.10. Повторяйте пункты 10.7.6 -10.7.8 до конца нарезания резьбы.

10.8. Индикатор нарезания резьбы (Рис. 21)

10.8.1. Индикатор нарезания резьбы (30) предназначен для точного последующего попадания режущего инструмента (резца) в ручей предшествующего прохода.
 10.8.2. Индикатор нарезания резьбы (30) расположен на фартуке каретки (33) и установлен в нерабочем положении. При настройке станка на операцию нарезания резьбы, необходимо шестерню индикатора нарезания резьбы (30) привести в зацепление с ходовым винтом (38). Для этого ослабьте фиксирующий болт (76), поверните индикатор нарезания резьбы (30) до установки надёжного зацепления шестерни индикатора нарезания резьбы (30) с ходовым винтом (38) автоматической подачи каретки (33). Зафиксируйте болтом (76) положение корпуса индикатора нарезания резьбы (30).
 10.8.3. В процессе нарезания резьбы индикатор нарезания резьбы (30) постоянно находится в зацеплении с ходовым винтом (38) и, по мере вращения ходового винта (38), или в ручном режиме подачи каретки (33), диск (75) вращается. На диске (75) нанесены 8 радиальных меток, используемых для определения точного положения каретки (33) относительно витка ходового винта (38).

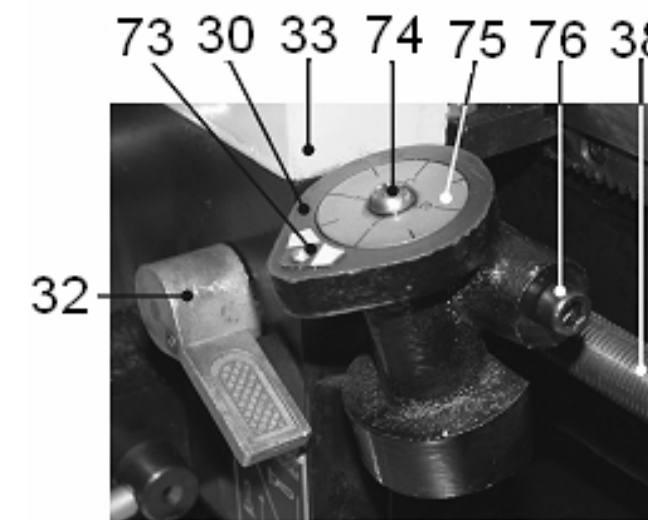


Рис. 21

Числа в колонке индикаторной таблицы 5 соответствуют числам радиальных меток на диске (75). Следовательно, если, например, нужно нарезать резьбу с шагом = 0,5 мм, можно использовать метки от 1 до 8. При этом, в корпусе индикатора нарезания резьбы (30) должна быть установлена шестерня 56Т (количество зубьев), а при нарезании резьбы с шагом = 1 мм или 3 мм можно использовать метки 4 или 8. При этом, в корпусе индикатора нарезания резьбы (30) должна быть установлена шестерня 60Т.

10.8.4. Станок укомплектован двумя шестернями - 56 и 60 зубьев. Перед началом нарезания резьбы по индикаторной таблице определите размер и установите шестерню индикатора нарезания резьбы (30), необходимую для предполагаемого шага резьбы.

10.8.5. Включите станок, подведите резец (57) к началу предполагаемой резьбы (описано выше). Отпустите фиксирующий винт (74) поворотом диска (75), установите числовое значение на диске (75), выбранное согласно таблице 5 напротив указателя с меткой (73), винтом (74). Зафиксируйте положение диска (75).

10.8.6. Маховиком (35) подачи поперечного суппорта (31), Рис. 2, установите глубину резания, не превышая 0,2 мм за один проход. Опустите вниз ручку (32) управления разъемной гайкой ходового винта (38) и начните нарезание резьбы, Рис.21.

10.8.7. По мере приближения резца (57) к концу резьбы, отведите резец (57), используя маховик (35) подачи поперечного суппорта (31), Рис. 15. Поднимите вверх ручку (32) управления разъемной гайкой ходового винта (38), Рис.21. Вращая маховик (36) ручной подачи каретки (33), Рис.15, отведите каретку (33) назад к началу нарезания резьбы. Наблюдайте за вращающимся диском (75) индикатора нарезания резьбы (30). По мере совмещения метки (73), на корпусе индикатора нарезания резьбы (30) и ранее выбранного вами по таблице 5 числа индикаторного диска (75), резко опустите вниз ручку (32) управления разъемной гайкой ходового винта (38) и начните нарезание резьбы. Повторяйте цикл нарезания резьбы до окончательных размеров.

10.8.8. Направление движения автоматической подачи каретки (33) и направление вращения шпинделя (46) определяется положением переключателя (7) направления вращения шпинделя (46), Рис.6,14.

ИНДИКАТОРНАЯ ТАБЛИЦА 5

ИНДИКАТОРНАЯ ТАБЛИЦА		
ШАГ мм	ШКАЛА	
	56Т	60Т
0.5; 0.7; 0.75; 1.5; 1.75	1-8	
0.8	8	
1; 3	2; 4; 6; 8	4; 8
2		8
1.25; 2.5		2; 4; 6; 8

Предупреждение: Не допускается одновременное включение ручки (32) управления разъемной гайкой ходового винта (38) и рычага (34) включения автоматической подачи, Рис.2.

11. ФРЕЗЕРНЫЕ РАБОТЫ

11.1. Установка фрезерного оборудования

11.1.1. Отключите станок от источника питания.

11.1.2. Ослабьте фиксацию гаек (66). Демонтируйте поворотный суппорт (29).

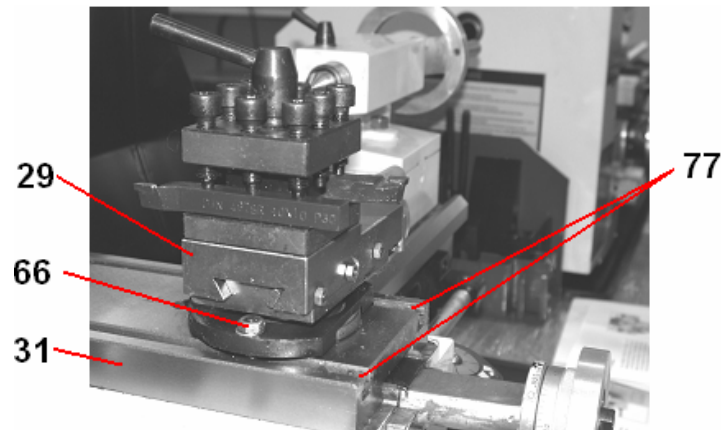


Рис.22

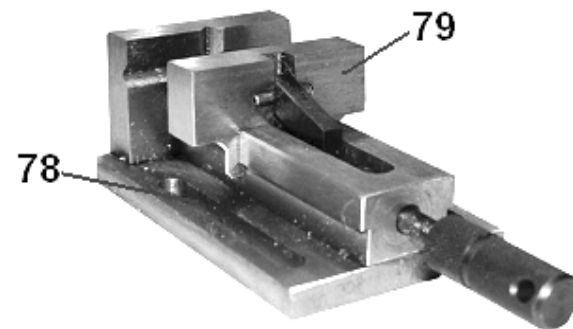


Рис.23

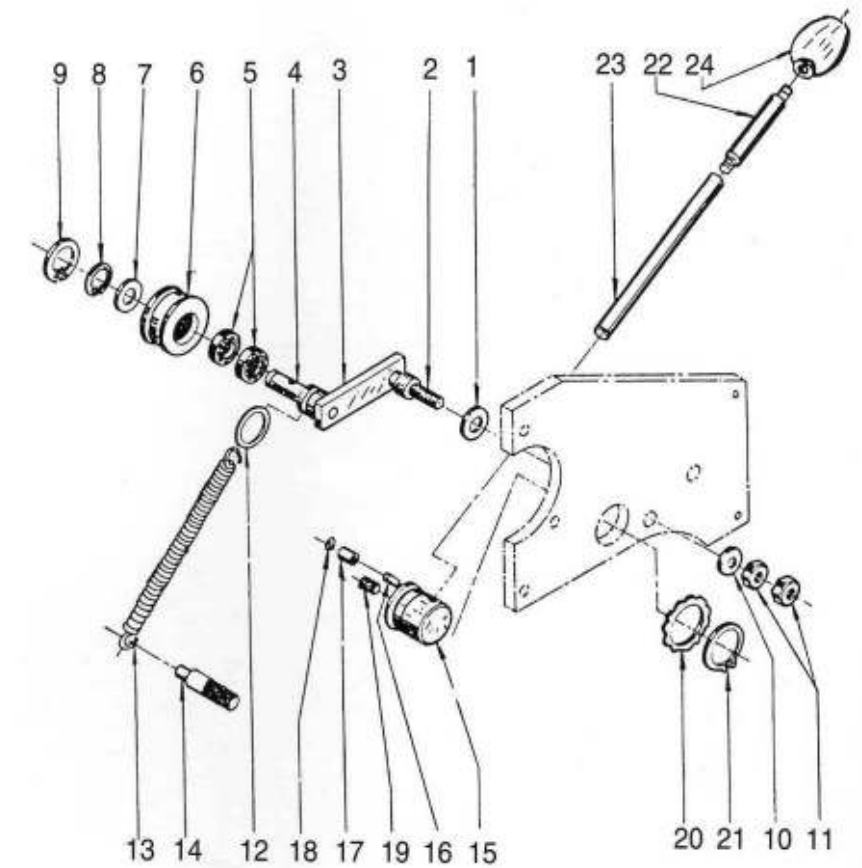
11.1.3. На поперечном суппорте (31) установите и четырьмя специальным болтами с квадратными головками через пазы (77 и 78) закрепите машинные тиски (79).

ВНИМАНИЕ! НЕ ПЫТАЙТЕСЬ ЭКСПЛУАТИРОВАТЬ СТАНОК ДО ОКОНЧАНИЯ МОНТАЖНЫХ РАБОТ И ВСЕХ ПРЕДВАРИТЕЛЬНЫХ ПРОВЕРOK В СООТВЕТСТВИИ С ДАННЫМ РУКОВОДСТВОМ

*- позиция по схеме сборки

№*	Код	Наименование детали
1	200885	Шайба
2	200886	Шпилька резьбовая
3	200887	Скоба рычага
4	200888	Рычаг
5	200889	Шарикоподшипник
6	200890	Ролик
7	200891	Шайба
8	200892	Кольцо упорное Ф12
9	200893	Кольцо упорное Ф28
10	200894	Шайба Ф10
11	200851	Гайка М10
12	200896	Шайба
13	200897	Пружина
14	200898	Шпилька резьбовая
15	200899	Привод
16	200900	Штифт
17	200901	Втулка
18	200902	Кольцо упорное Ф6
19	200903	Винт
20	200904	Шайба гофрированная
21	200905	Кольцо упорное
22	200906	Рычаг
23	200907	Рычаг
24	200908	Головка рычага

СХЕМА СБОРКИ УЗЛА НАТЯЖЕНИЯ

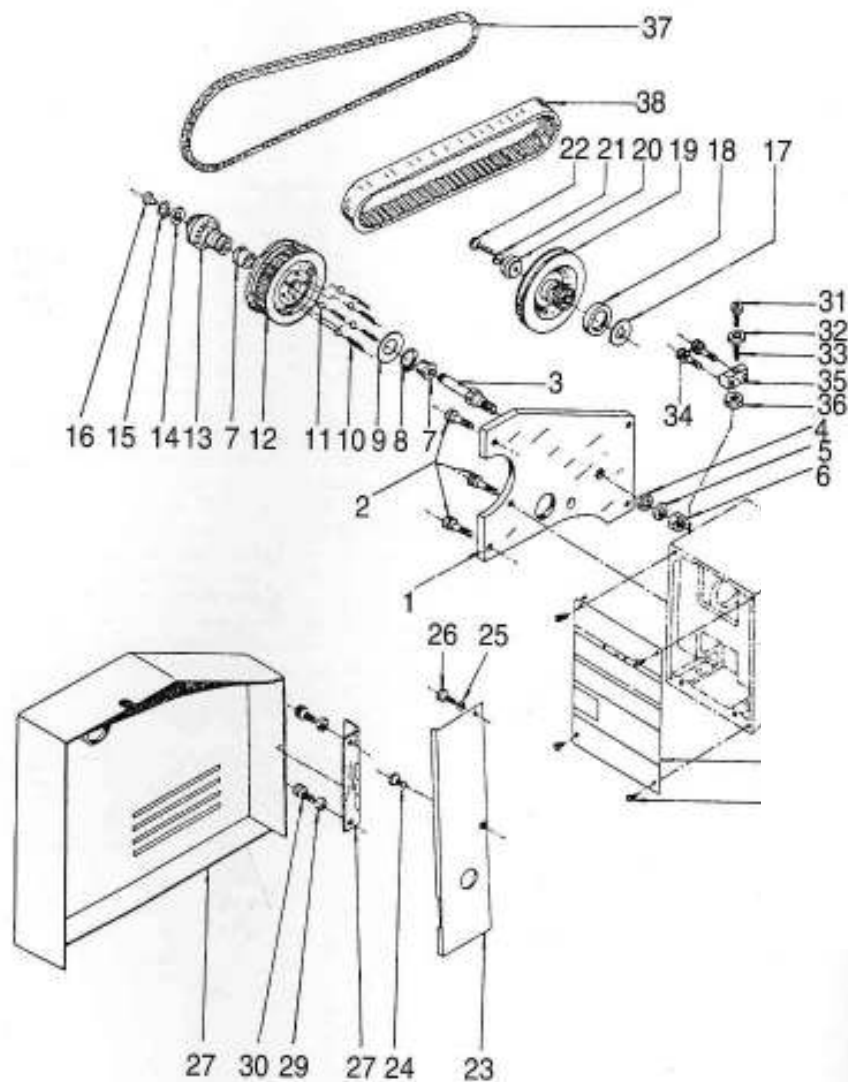


*- позиция по схеме сборки

№*	Код	Наименование детали
1	200846	Плита
2	200847	Болт М8х20
3	200848	Вал
4	200849	Шайба Ф10
5	200850	Шайба пружинная Ф10
6	200851	Гайка М10
7	200852	Втулка
8	200853	Кольцо упорное Ф25
9	200854	Шайба
10	200855	Пружина
11	200996	Шарик Ф5
12	200857	Шкив
13	200858	Шкив
14	200859	Шайба
15	200860	Кольцо стопорное Ф12
16	201088	Масленка Ф6
17	200862	Шайба регулировочная
18	200863	Манжета
19	200864	Шкив
20	200865	Шайба

№*	Код	Наименование детали
21	200866	Шайба пружинная Ф6
22	200867	Винт М6х25
23	200868	Крышка
24	200869	Винт М5х12
25	200870	Шайба Ф5
26	200871	Винт М5х8
27	200872	Кожух с шарниром
28	200873	Винт М4х10
29	200874	Шайба Ф6
30	200875	Винт М6х10
31	200867	Винт М6х25
32	200874	Шайба Ф6
33	200878	Пружина
34	200879	Винт М6х20
35	200880	Блок зажимной
36	200881	Гайка М6
37	200882	Ремень клиновой
38	200883	Ремень зубчатый
39	200884	Плита

СХЕМА СБОРКИ УЗЛА ПРИВОДА



ВНИМАНИЕ! ПЕРЕД ВЫПОЛНЕНИЕМ ПЕРЕНАСТРОЕК И ПЕРЕУСТАНОВОК ОБОРУДОВАНИЯ НЕОБХОДИМО ВЫКЛЮЧИТЬ СТАНОК И ОТСОЕДИНИТЬ ВИЛКУ ОТ ЭЛЕКТРИЧЕСКОЙ РОЗЕТКИ

11.2. Установка патрона (Рис. 24-26)

11.2.1. В отверстие с правой стороны вставьте фиксирующий штифт (81), предотвращающий вращение шпинделя (84). Снимите защитный колпак (13), Рис. 2.

11.2.2. В конусное отверстие шпинделя (84) установите конусный хвостовик сверлильного патрона (82). Придерживая сверлильный патрон (82), в верхнее отверстие шпинделя (84) установите и до определённого усилия, используя ключ (см. комплектацию) в резьбовое отверстие конусного хвостовика сверлильного патрона (82) закрутите крепёжную шпильку (80).

11.2.3. Установите защитный колпак (13), Рис. 2.

11.2.4. Для переустановки сверлильного патрона (82) необходимо выполнить п. 12.2.1. Ослабьте положение крепёжной шпильки (80) на 1,5 – 2 оборота. Лёгким ударом пластикового или деревянного молотка по головке крепёжной шпильки (80) выведите конус хвостовика сверлильного патрона (82) из зацепления с конусной частью шпинделя (84).

11.2.5. Придерживая сверлильный патрон (82), выкрутите крепёжную шпильку (80). Извлеките сверлильный патрон (82) из шпинделя (84).

11.3. Подготовка к работе (Рис. 2, 22, 23, 25)

11.3.1. Убедитесь, что станок отключен.

11.3.2. Перед включением станка убедитесь в том, что рычаг переключения скорости (18) «высокая/низкая» находится в положении «низкая», ручка регулятора скорости (12) находится в крайнем положении против часовой стрелки.

11.3.3. Проверьте наличие и исправность всех узлов и деталей станка.

11.3.4. Установите и надёжно закрепите заготовку на поперечном суппорте (31) при помощи специальных универсальных прихватов и прижимных планок (не комплектуются) или в предварительно установленных тисках (79).

11.3.5. Проверьте надёжность закрепления сверлильного патрона (82), см. п. 11.2.

11.3.6. В сверлильном патроне (82) установите и, используя ключ сверлильного патрона (83), закрепите необходимый режущий инструмент.

11.3.7. Маховиком (35) подачи поперечного суппорта (31) или маховиком (36) ручной подачи каретки (33) отведите режущий инструмент достаточно далеко от заготовки.

11.3.8. Уберите все инструменты со станка и все препятствия вокруг станка.

ВНИМАНИЕ! Перед включением убедитесь, что станок полностью собран, и ничто не мешает вращению двигателя станка; режущий инструмент, зажимной патрон, шпиндель не касаются заготовки и других предметов или частей станка.

11.4. Включение (Рис. 2, 27)

11.4.1. Отключите электрическую вилку шнура питания токарного станка от розетки 220 В.

11.4.2. Вставьте электрическую вилку шнура питания фрезерного оборудования станка в розетку с напряжением 220 В.

11.4.3. Поверните ручку (12) регулятора скорости в крайнее левое положение (в направлении против часовой стрелки).

11.4.4. Для включения станка откройте крышку (89) и нажмите на кнопку включения (91). Для выключения станка нажмите на кнопку выключения (90) или на крышку (89) магнитного пускателя (10).

11.4.5. Перед началом работы станок должен поработать 2-3 минуты. За это время необходимо:

- поворотом вправо (по часовой стрелке) ручкой (12) регулировки скорости, плавно увеличить вращение шпинделя до максимальной скорости

- убедиться, что все элементы станка надёжно закреплены и работают равномерно и без посторонних звуков.

11.4.6. Нажатием кнопки (90) выключите вращения шпинделя, дождитесь полной остановки электродвигателя.

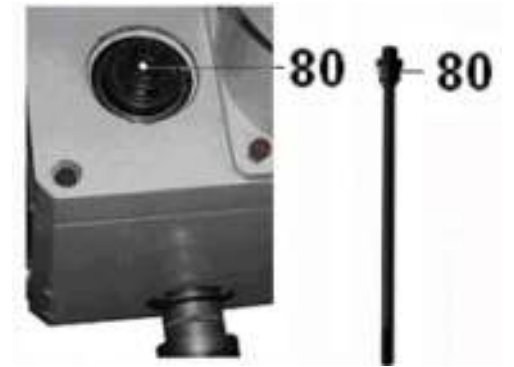


Рис.24

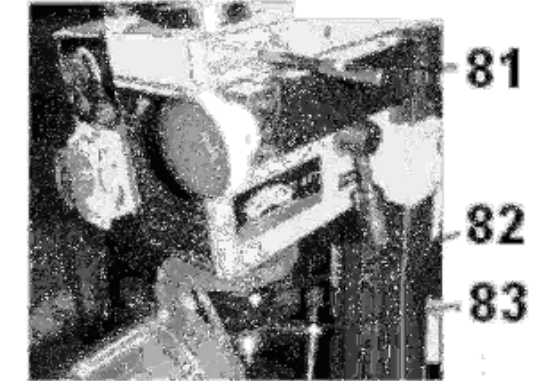


Рис.25

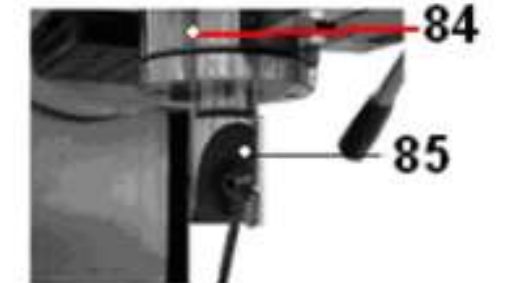


Рис.26

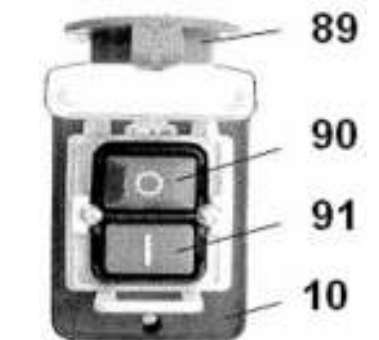
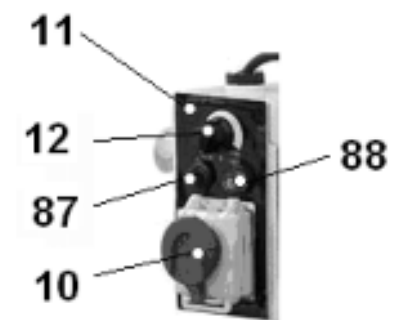


Рис. 27

11.4.7. Установите рычаг переключения скорости (18) «высокая». Повторите включение и проверьте работу станка в режиме «высокая» скорость. Проверьте аварийное выключение, для чего нажмите на крышку (89) магнитного пускателя (10).

11.4.8. Если станок не включается и не горит индикаторная лампочка (88) – проверьте наличие и целостность предохранителя (87).

ПРЕДУПРЕЖДЕНИЕ: СТУПЕНЧАТОЕ ПЕРЕКЛЮЧЕНИЕ СКОРОСТИ «ВЫСОКАЯ – НИЗКАЯ» ПРИ РАБОТАЮЩЕМ ДВИГАТЕЛЕ НЕИЗБЕЖНО ПРИВЕДЕТ К ПОЛОМКЕ ШЕСТЕРЕН. ПЕРЕКЛЮЧАЙТЕ СКОРОСТИ ТОЛЬКО ПОСЛЕ ПОЛНОЙ ОСТАНОВКЕ ЭЛЕКТРОДВИГАТЕЛЯ.

11.5. Сверление.

11.5.1. Станок укомплектован сверлильным патроном и без дополнительного переоборудования готов для выполнения сверлильных работ.

11.5.2. Перемещения заготовки в продольном и поперечном направлениях во время сверления запрещаются.

11.5.3. Установка всякого вида фрез в сверлильный патрон (82) для выполнения фрезерных работ запрещается (см. пункт 11.7.).

11.5.4. Частота вращения шпинделя и скорость врезания (подача) режущего инструмента определяется опытным путём или из справочной и учебной литературы с учётом технических характеристик станка, твёрдости материала обрабатываемой заготовки и применяемого режущего инструмента.

11.6. Органы управления и контроля (Рис. 2, 7-9, 15,28)

11.6.1. Установка и подача режущего инструмента в вертикальном направлении относительно заготовки производится вращением рычага (16) вертикальной подачи шпиндельной бабки (92).

11.6.2. Для того, чтобы управлять рычагом (16) вертикальной подачи шпиндельной бабки (92), необходимо произвести расцепление полумуфт перемещением рычага (16) в горизонтальной плоскости в направлении от шпиндельной бабки (92).

11.6.3. Более точная установка и подача режущего инструмента в вертикальном направлении относительно заготовки производится с помощью вращения лимба (15) подачи и контроля глубины точной обработки. Глубина подачи контролируется по шкале (93), цена одного деления = 0,025 мм.

11.6.4. Для того чтобы перемещать шпиндель (84) лимбом (15) подачи и контроля глубины точной обработки, необходимо произвести зацепление полумуфт перемещением рычага (16) в горизонтальной плоскости по направлению к шпиндельной бабке (92).

11.6.5. Для установки шпиндельной бабки (92) в фиксированном положении на стойке (94) необходимо повернуть винт фиксации (17) по часовой стрелке до определённого усилия.

11.6.6. Установка в выбранное положение и подача заготовки в продольном направлении производится вращением маховика (36) ручной подачи каретки (33).

11.6.7. Установка и подача заготовки в поперечном направлении производится вращением маховика (35) подачи поперечного суппорта (31). Расстояние подачи контролируется шкале лимба (65). Цена одного деления – 0,025 мм.

11.6.8. Для перемещения и установки ограничителя нижнего положения шпиндельной бабки (92) необходимо повернуть рычаг фиксации (96) ограничителя нижнего положения (95) шпиндельной бабки (92) против часовой стрелки, переместить ограничитель нижнего положения (95). Рычаг фиксации (96) ограничителя нижнего положения (95) поверните до определённого усилия в обратном направлении.

11.6.9. Обнуление шкалы (93) лимба (15) производится вращением от руки до совмещения риски с нулевой отметкой нониуса.

11.7. Дополнительное фрезерное оборудование и приспособления (Рис. 2, 24-26)

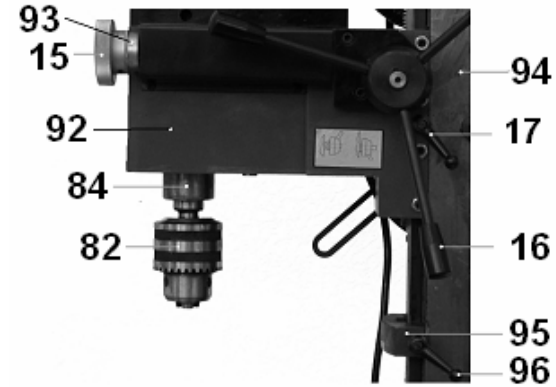
11.7.1. Дополнительное оборудование и приспособления, представленные в данном разделе, в комплект поставки станка «Корвет 407» не входят и приобретаются отдельно (см. пункт 12).

11.7.2. Станок не комплектуется фрезерным режущим инструментом и приспособлениями для удержания фрез с цилиндрическим хвостовиком. При покупке необходимого вам инструмента и приспособлений обращайте внимание на конус и резьбу хвостовика, которые должны соответствовать посадке в шпинделе (84) и установленной на вашем станке крепёжной шпильке (80).

11.7.3. Снимите защитный колпак (13), удерживая шпиндель (84), вставьте фиксирующий штифт (81). Рожковым ключом (см. комплект поставки) открутите (против часовой стрелки) крепёжную шпильку (80) на 1,5 -2 оборота. Лёгким ударом пластикового или деревянного молотка по головке крепёжной шпильки (80) выведите конус хвостовика сверлильного патрона (82) из зацепления с ответной частью шпинделя (84). Демонтируйте сверлильный патрон (82).

11.7.4. В посадочное гнездо шпинделя (84) установите и закрепите цанговый патрон, фрезу (85) и т.п., (см. пункт 11.2. Установка патрона). Установите защитный колпак (13).

11.7.5. Режимы фрезерной обработки заготовки определяется опытным путём или из справочной и учебной литературы с учётом технических характеристик станка, твёрдости обрабатываемого материала, глубины прохода, скорости подачи и применяемого режущего инструмента.



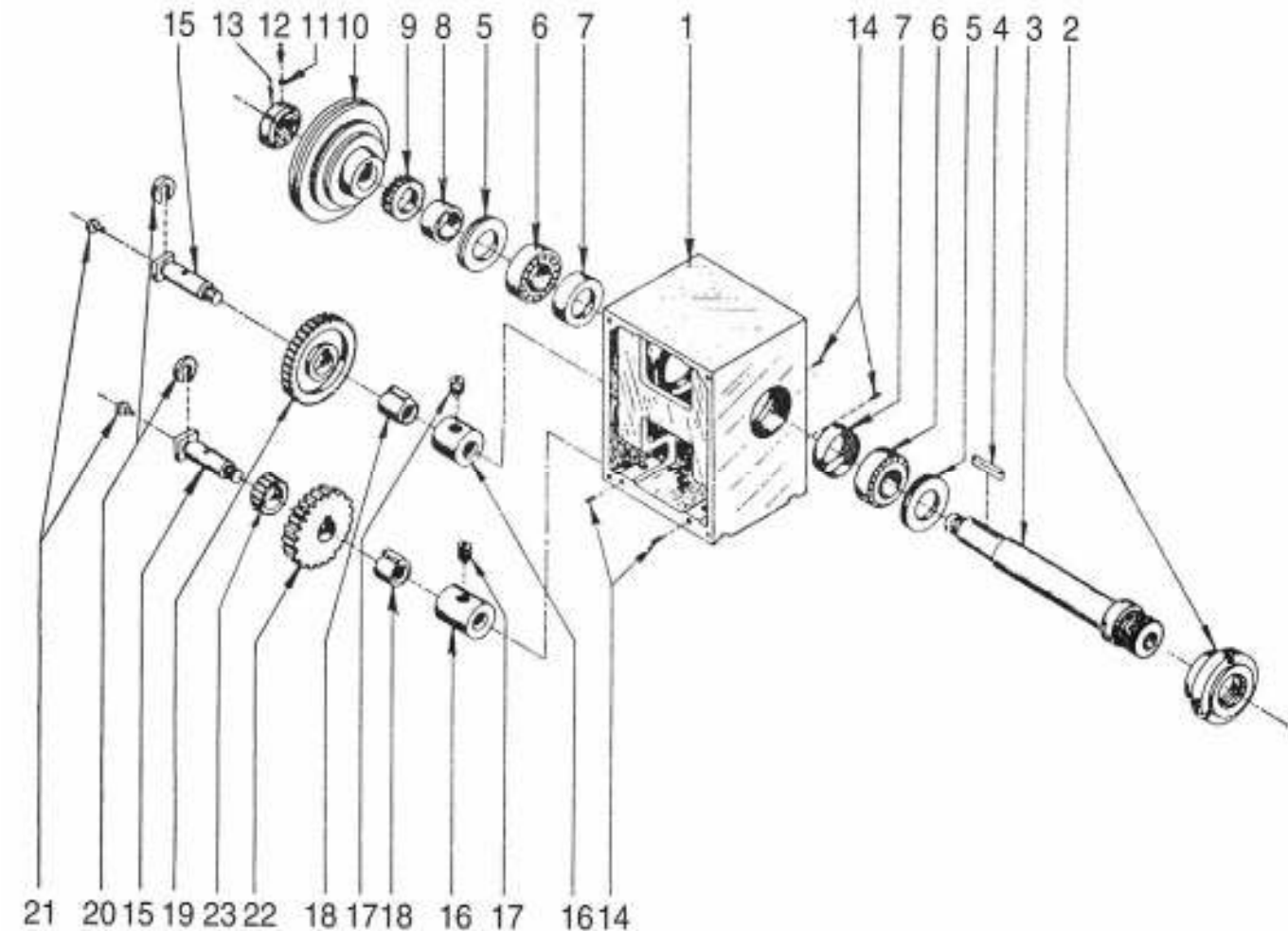
18. ДЕТАЛИ И СХЕМЫ СБОРКИ СТАНКА «КОРВЕТ 407»

Узел передней бабки

*- позиция по схеме сборки

№*	Код	Наименование детали
1	200823	Корпус передней бабки
2	200824	Фланец
3	200825	Шпиндель
4	200826	Шпонка
5	200827	Сальник
6	200828	Шарикоподшипник
7	200829	Крышка
8	200830	Кольцо распорное
9	200831	Шестерня 40Т
10	200832	Шкив
11	200833	Втулка
12	200834	Винт М4х6
13	200835	Гайка М28
14	200873	Винт М4х10
(1-24)	200836	Бабка задняя (в сборе)
15	200837	Вал
16	200838	Втулка распорная
17	200834	Винт М4х6
18	200840	Втулка
19	200841	Шестерня 80Т
20	200842	Кольцо стопорное
21	200843	Масленка
22	200844	Шестерня 40Т
23	200845	Шестерня 28Т

СХЕМА СБОРКИ ПЕРЕДНЕЙ БАБКИ

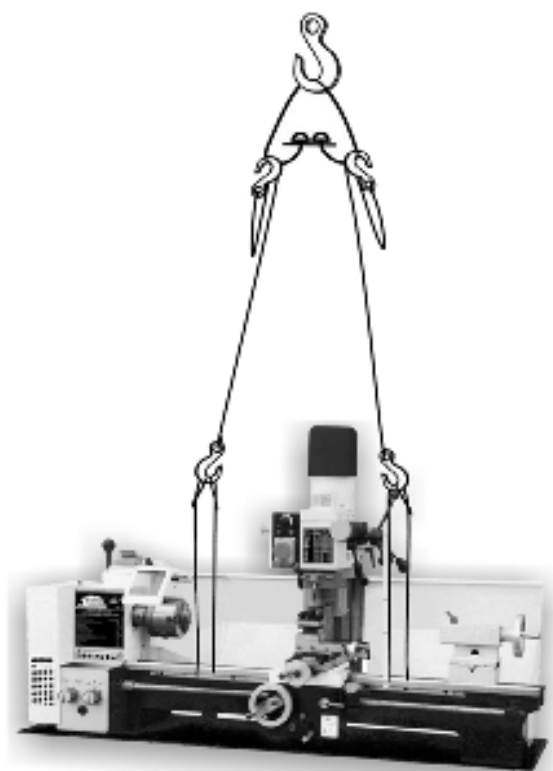


16. ВОЗМОЖНЫЕ НЕИСПРАВНОСТИ И МЕТОДЫ ИХ УСТРАНЕНИЯ

Главным в получении оптимальных результатов при использовании станка является правильная регулировка. Лучше всего проверить все регулировки во время устранения неисправности

Неисправность	Возможная причина	Действия по устранению
1. Двигатель не запускается	1. Нет напряжения в сети питания	1. Проверить наличие напряжения в сети
	2. Неисправен выключатель	2. Проверить выключатель
	3. Сгорела обмотка двигателя	3. Обратиться в специализированную мастерскую для ремонта.
	4. Питание не поступает, так как сетевой выключатель разомкнут	4. Установить предохранитель или контрольный выключатель
2. Двигатель не развивает полную скорость и не работает на полную мощность	1. Низкое напряжение	1. Проверить напряжение в сети
	2. Перегрузка по сети	2. Проверить напряжение в сети
	3. Обрыв в обмотке	3. Обратиться в специализированную мастерскую для ремонта.
	4. Слишком длинный удлинительный шнур	4. Заменить шнур на более короткий, убедиться, что он отвечает требованиям п.5.2.4.
3. Двигатель перегревается, останавливается, размыкает прерыватели предохранителей	1. Двигатель перегружен	1. Уменьшить нагрузку на двигатель, соблюдать режим работы для данной операции.
	2. Обмотки сгорели или обрыв в обмотке	2. Обратиться в специализированную мастерскую для ремонта
	3. Предохранители или прерыватели имеют недостаточную мощность	3. Установить предохранители или прерыватели соответствующей мощности

17. СХЕМА СТРОПОВКИ



12. ТЕХНИЧЕСКОЕ ОБСЛУЖИВАНИЕ

Предупреждение: для собственной безопасности необходимо выключить станок и отсоединить вилку от электрической розетки перед выполнением обслуживания станка.

12.1. Обслуживание

12.1.1. Содержите станок и рабочее место в чистоте. Не допускайте накопление пыли, стружки и посторонних предметов на станке и внутри корпуса. Освобождайте все трущиеся узлы и детали от пыли, стружки и посторонних предметов. Периодически очищайте станок сжатым воздухом.

12.1.2. Заменяйте изношенные детали только оригинальными узлами и деталями в условиях специализированных сервисных центрах. Электрические шнуры в случае износа или повреждения следует заменять немедленно.

12.1.3. Станок всегда необходимо проверять перед работой. Все неисправности должны быть устранены и выполнены регулировки. Повреждения (забоины) поверхности салазок станка следует устранять при помощи шабера. Проверяйте вручную плавность работы всех деталей.

12.1.4. После окончания работы удалите стружку со станка и тщательно очистите все поверхности. Если использовалась охлаждающая жидкость, убедитесь, что она полностью слита из поддона. Рабочие поверхности должны быть сухими, слегка смазанными маслом.

12.1.5. Останавливайте станок, проверяйте состояние крепления и положения всех сопрягаемых деталей, узлов и механизмов станка после 50 часов наработки.

12.2. Схема смазки (Рис. 29, 30, 31)

- 1-2 капли масла на ось шестерни
- Густая смазка на зубья шестерен и 1-2 капли масла на оси шестерен
- Зубья шестерен слегка покрыть машинным маслом и 1-2 капли масла на оси шестерен
- Направляющие слегка смазать маслом
- Салазки смазать густой смазкой по всей длине
- Ходовой винт смазать маслом по всей длине
- Концевые опоры: 1-2 капли масла
- Винт и направляющие поворотного суппорта слегка смазать маслом
- Поверхность задней бабки: 1-2 капли масла
- Поверхность каретки: 1-2 капли масла
- Четыре масленки коробки передач: 1-2 капли масла в каждую
- Механизм рычага включения автоматической подачи: 1-2 капли масла
- В фартук каретки: 1-2 капли масла
- Пиноль задней бабки слегка смазать маслом по всей длине

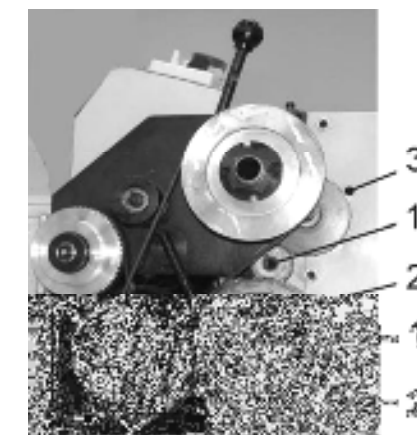


Рис.29

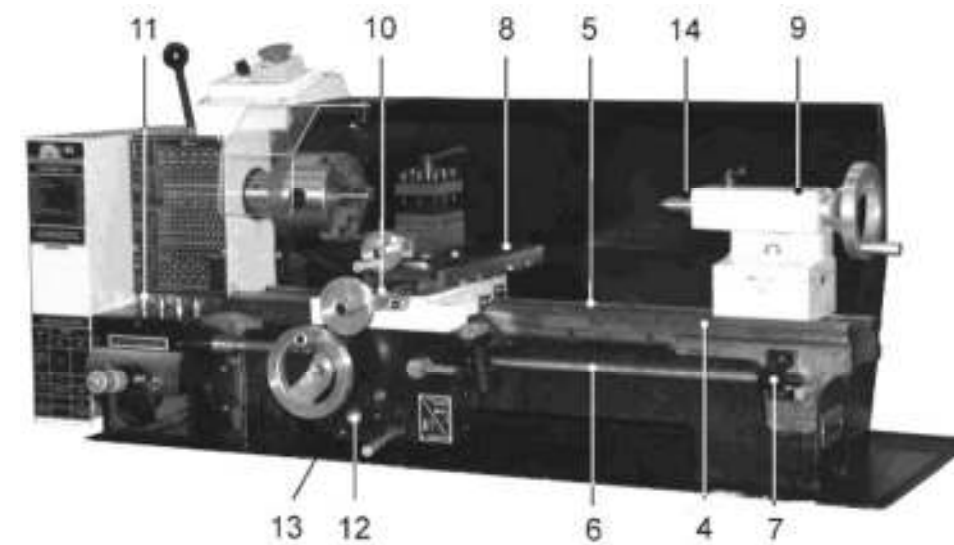


Рис.30

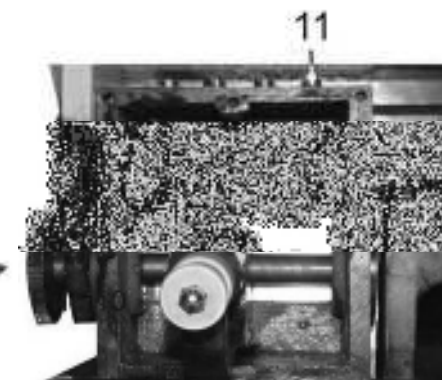


Рис.31

12.2.1. Смазывайте все указанные места ежедневно. Если станок эксплуатируется длительно и непрерывно, смазку производите два раза в смену.

12.3. Замена угольных щеток

Заменяйте угольные щетки, когда они изношены до 4,8 мм их длины. Щетки необходимо менять парами. Для безопасной и надежной работы станка помните, что ремонт, обслуживание и регулировка станка должны проводиться в условиях сертифицированных сервисных центров с использованием только оригинальных запасных частей и расходных материалов.

13. РЕКОМЕНДУЕМЫЕ ПРИСПОСОБЛЕНИЯ И ИНСТРУМЕНТ

ООО «ЭНКОР-ИНСТРУМЕНТ-ВОРОНЕЖ» предлагает приспособления и инструмент для металлообрабатывающих станков:

Артикул	Наименование
23310	Неподвижный люнет
23311	Подвижный люнет
23312	Планшайба
23313	4-х кулачковый патрон
23314	Вращающийся центр
23315	Патрон сверлильный 16мм
23316	Патрон сверлильный 13мм
23317	Токарный хомутик Ø 38мм
23318	Токарный хомутик Ø 22мм
23319	Жёсткий центр МТ 3
23320	Жёсткий центр МТ 2
23360	Набор резцов 5 шт.
23361	Набор резцов 6 шт.
23362	Набор резцов 11шт.

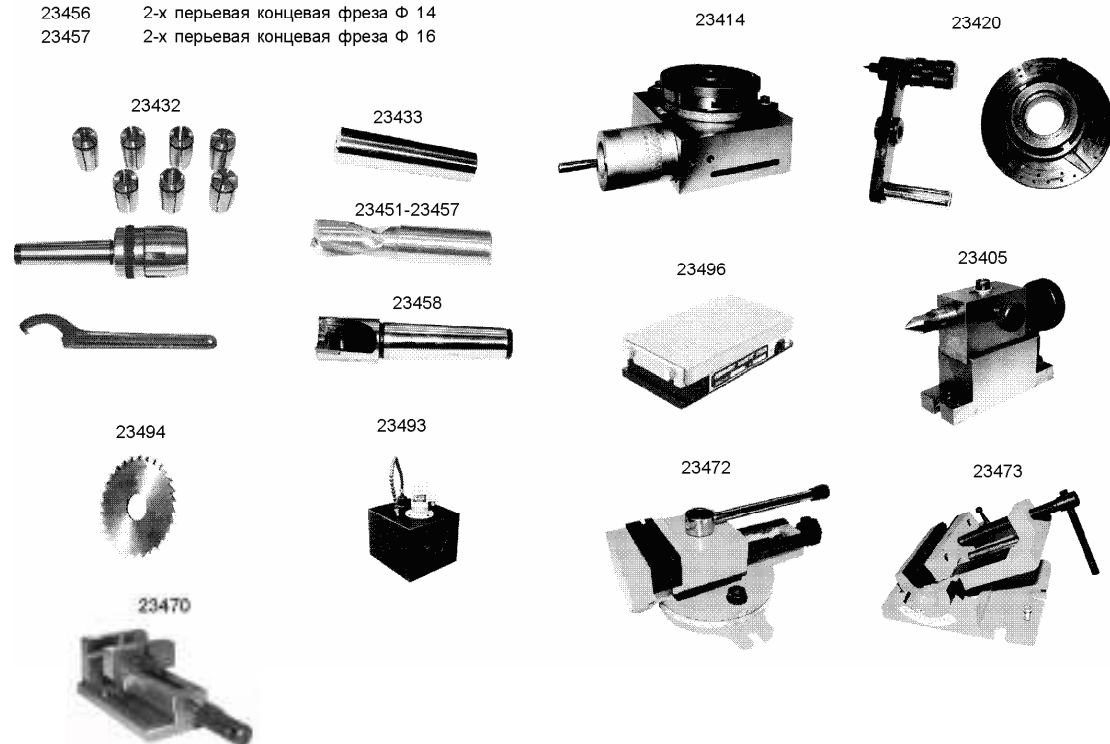


Артикул Наименование

23405	Упорная бабка
23414	Поворотный стол Ф100 мм
23420	Делительная головка
23431	Комплект цанг МТ3
23432	Цанговый патрон МТ3 с набором цанг Ф4-16 мм и скрепками
23433	Цанга МТ3 Ф4 мм
23434	Цанга МТ3 Ф6 мм
23435	Цанга МТ3 Ф8 мм
23436	Цанга МТ3 Ф10 мм
23437	Цанга МТ3 Ф12 мм
23438	Цанга МТ3 Ф14 мм
23439	Цанга МТ3 Ф16 мм
23450	Набор концевых фрез Ф 4-16
23451	2-х перьевая концевая фреза Ф 4
23452	2-х перьевая концевая фреза Ф 6
23453	2-х перьевая концевая фреза Ф 8
23454	2-х перьевая концевая фреза Ф 10
23455	2-х перьевая концевая фреза Ф 12
23456	2-х перьевая концевая фреза Ф 14
23457	2-х перьевая концевая фреза Ф 16

Артикул Наименование

23458	Твердосплавная концевая фреза Ф30 МТ3
23470	Тиски стальные 100 мм
23472	Тиски поворотные 80 мм
23473	Тиски угловые 100 мм
23488	Система подачи охлаждающей жидкости
23494	Газовая фреза по металлу 60x16x1,2 мм
23495	Шлифовальный круг 100x15x20
23496	Магнитный стол
23497	Оправка МТ3/15
23498	Резец расточной с посадкой МТ3
23499	Оправка специальная МТ3/16



14. СВИДЕТЕЛЬСТВО О ПРИЁМКЕ И ПРОДАЖЕ

Станок модели "КОРВЕТ 407" соответствует требованиям: ГОСТ Р 50786-95, ГОСТ 12.2.009-99, обеспечивающим безопасность жизни, здоровья потребителей и охрану окружающей среды и признан годным к эксплуатации.

Дата изготовления "___" _____ 20 г. ОТК _____ штамп
 Дата продажи "___" _____ 20 г. _____ подпись
 _____ подпись продавца штамп магазина

14. ГАРАНТИЙНЫЕ ОБЯЗАТЕЛЬСТВА

Производитель гарантирует надёжную работу станка модели «Корвет» при соблюдении условий хранения, правильности монтажа, соблюдении правил эксплуатации и обслуживания, указанных в руководстве по эксплуатации.

Гарантийный срок – 12 месяцев с дня продажи через розничную торговую сеть. Срок службы – 5 лет. Гарантия распространяется только на производственные дефекты, выявленные в процессе эксплуатации станка в период гарантийного срока. В случае нарушения работоспособности станка в течение гарантийного срока владелец имеет право на его бесплатный ремонт.

В гарантийный ремонт принимается станок при обязательном наличии правильно и полностью оформленного и заполненного гарантийного талона установленного образца на представленный для ремонта станок с штампом торговой организации и подписью покупателя.

В гарантийном ремонте может быть отказано:

1. При отсутствии гарантийного талона.
2. При нарушении пломб, наличии следов разборки на корпусе, шлицах винтов, болтов, гаек и прочих следов разборки, или попытки разборки станка.
3. Если неисправность станка стала следствием нарушения условий хранения, попадания внутрь посторонних предметов, жидкостей, нарушения условий эксплуатации (эксплуатация без необходимых насадок и приспособлений, эксплуатация не предназначенным режущим инструментом, насадками, дополнительными приспособлениями и т.п.).
4. При перегрузке или заклинивании двигателя (одновременный выход из строя ротора и статора, обеих обмоток статора).
5. При механическом повреждении сетевого шнура или штепселя.
6. При механическом повреждении корпуса и его деталей.

Гарантия не распространяется на:

- сменные принадлежности (аксессуары и оснастка), например: пилки, пыльные диски, пыльные ленты, отрезные диски, ножи, сверла, элементы их крепления, патроны сверлильные, цанги, буры, подошвы шлифовальных и ленточных машин, фильтры и т.п.;
- быстроизнашивающиеся детали, если на них присутствуют следы эксплуатации, например: угольные щетки, приводные ремни, сальники, защитные кожухи, направляющие и протяжные ролики, цепи приводные, резиновые уплотнения и т.п. Замена их в течение гарантийного срока является платной услугой;
- шнуры питания, в случае повреждения изоляции, подлежат обязательной замене без согласия владельца (услуга платная);
- расходные материалы, например: лента шлифовальная, заточные, отрезные и шлифовальные круги и т.п.

Предметом гарантии не является неполная комплектация станка, которая могла быть выявлена при продаже. Претензии от третьих лиц не принимаются.

Станок в ремонт должен сдаваться чистым, в комплекте с принадлежностями.

РЕКОМЕНДАЦИИ ПОТРЕБИТЕЛЮ:

Во всех случаях нарушения нормальной работы станка, например: падение оборотов, изменение шума, появление постороннего запаха, дыма, вибрации, стука, повышенной искры на коллекторе – прекратить работу и обратиться в Сервис - Центр «Корвет» или гарантийную мастерскую.

Гарантийный, а также послегарантийный ремонт производится оригинальными деталями и узлами только в гарантийных мастерских, указанных в перечне «Адреса гарантийных мастерских».

Примечание:

Техническое обслуживание станка, проведение регламентных работ, регулировок, указанных в руководстве по эксплуатации, диагностика не относятся к гарантийным обязательствам и оплачиваются согласно действующим расценкам Сервис - Центра.

С гарантийными обязательствами ознакомлен и согласен: _____ дата _____ подпись

Сервис-Центр "Корвет" тел./ факс (4732) 39-24-86, 61-96-45

E-mail: petrovich@enkor.ru

E-mail: orlova@enkor.ru

Изготовитель:

ШАНХАЙ ДЖОЕ ИМПОРТ ЭНД ЭКСПОРТ КО., ЛТД.

Китай-Рм 339, № 551 ЛАОШАНУЧУН, ПУДОНГ, ШАНХАЙ, П.Р.

Импортер: ООО «ЭНКОР - Инструмент - Воронеж»:

394018, Воронеж, пл. Ленина, 8. Тел./факс: (4732) 39-03-33

E-mail: opt@enkor.ru