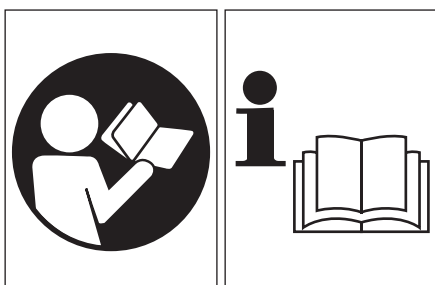


HITACHI

DA200E (S)

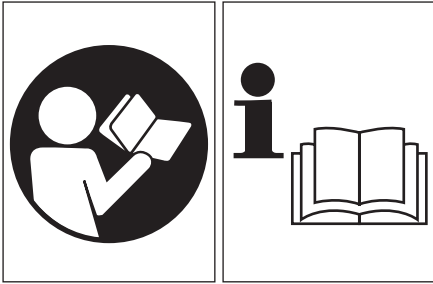


Перед эксплуатацией этой машины внимательно прочтите руководство.

Руководство пользователя

ПРЕДОСТЕРЕЖЕНИЕ

Выхлоп двигателя данного изделия содержит химикаты, известные в Штате Калифорния, как вызывающие рак, врождённые дефекты и другой репродуктивный вред.



Важно, чтобы Вы прочли, в полном объёме поняли и соблюдали следующие правила техники безопасности и предостережения. Халатное или ненадлежащее применение аппарата может вызвать серьёзные или смертельные телесные повреждения.



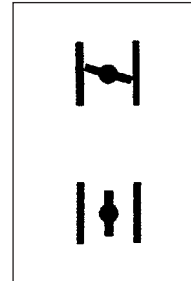
Следует прочитать, понять и выполнять все предостережения и инструкции, указанные в этом руководстве и на аппарате.



При эксплуатации данного аппарата всегда носить средства защиты зрения, слуха, а также головной убор.

Перед применением нового аппарата

- Внимательно прочесть руководство пользователя.
- Проверить правильность сборки и регулировки режущего оборудования.
- Запустить аппарат и проверить регулировку карбюратора. Смотри "Техобслуживание".



Обозначение положения заслонки. Верхний знак означает закрытую заслонку, а нижний полностью открытую.



Не прикасаться к буру во время работы двигателя.

Заявление о соответствии

Мы, Nikko Tanaka Engineering Co., Ltd., 3-4-29 Tsudanuma, Narashino, Chiba, Japan

Заявляем с исключительной ответственностью, что изделие, модель силового бура DA200E (S)

к которому относится настоящее заявление, выполняет основные требования по технике безопасности Директив.

98/37/EC, 89/336/EEC, 2000/14/EC

Приняты во внимание следующие стандарты
ISO 3864 (EN ISO 1200-1/2)

Изготовлено на: Chiba, Japan На: 05/01/2007

Подпись:


Yoshio Osada

Серийный № от E570001

Должность: Директор

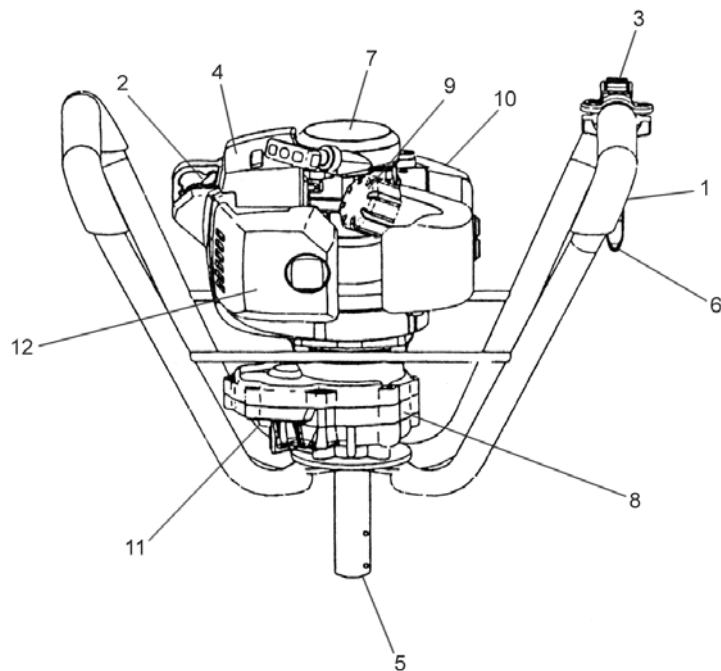
Содержание

Что это такое? _____	4
Предостережения и инструкции по технике безопасности _____	5
Сборочные операции _____	6
Рабочие операции _____	6
Техобслуживание _____	7
Спецификации _____	10

1. Что это такое?

Поскольку в этом руководстве описывается несколько моделей, возможны различия между рисунками и Вашим аппаратом. Пользуйтесь инструкциями, прилагаемыми к Вашему аппарату.

1. Рукоятка
2. Колпачок свечи зажигания
3. Выключатель зажигания
4. Глушитель
5. Приводной вал
6. Дроссельное пусковое устройство
7. Возвратный стартер
8. Коробка передач
9. Крышка топливного бака
10. Топливный бак
11. Смазочное отверстие
12. Воздухоочиститель



2. Предостережения и инструкции по технике безопасности

Безопасность оператора

- Всегда носить защитный щиток для лица или очки.
- Всегда носить длинные брюки из прочной ткани, ботинки и перчатки. Не надевать широкую одежду, украшения, шорты, сандалии и не ходить босиком. Подбирать волосы так, чтобы их длина была выше плеч.
- Не управляйте этим аппаратом/ машиной, если Вы устали, больны или находитесь под влиянием алкоголя, наркотиков или медикаментов.
- Не позволять детям или некомпетентным лицам управлять машиной.
- Носить средства защиты слуха.
- Не запускать и не эксплуатировать двигатель в закрытом помещении или здании. Вдыхание выхлопных газов может быть смертельным.
- Держите рукоятки в чистом состоянии, без масла или топливной смеси.
- Не прикасайтесь к буровому оборудованию.
- Не захватывать и не держать устройство за буровое оборудование.
- Если устройство отключено, убедитесь, что буровой аппарат остановился, прежде чем положить устройство.
- Если эксплуатация длительная, периодически устраивайте перерывы, чтобы избежать возможного синдрома белых пальцев, который вызывает вибрация.
- Проверить все крепления на устройстве, чтобы убедиться, что во время эксплуатации никакие детали не отсоединятся.
- Проследить, чтобы на участке, где Вы намереваетесь выполнять бурение, отсутствовали препятствия и посторонние объекты. Некоторые коммуникации могут быть скрыты под поверхностью, такие как электропровода, водопроводные линии и т.п. Если Вы не уверены в идЗ месторасположении – обратитесь к местным специалистам по коммунальному оборудованию.
- Этот бур предусмотрен для бурения земли. Не пытайтесь сверлить твёрдые объекты, такие как дерево, камень или металл.
- Не модифицировать и не заменять штифт, фиксирующий винтовое сверло на шпindelной головке. Применение штифта не оригинального происхождения может вызвать травму.
- Данная модель разработана для установки винтового сверла с максимальным диаметром 8 дюймов. Не применять сверло большего размера.
- Перед запуском убедиться, что оба оператора крепко удерживают две рукоятки и сохраняют устойчивое положение. Не работать на наклонной плоскости, если повышен риск падения.
- Отверстия, выполненные этим устройством, могут представлять опасность для других людей. Не оставлять отверстие без присмотра, если оно может угрожать безопасности.

Безопасность аппарата/машины

- Перед каждым применением проверяйте весь аппарат/машину. Заменяйте повреждённые детали. Проверяйте отсутствие утечки топлива и прочность посадки всех креплений.
- Перед применением устройства/машины замените треснувшие, сколотые или иным образом повреждённые детали.

- При выполнении регулировки карбюратора не допускать в рабочую зону посторонних.
- Применяйте вспомогательное оборудование, рекомендованное для этого аппарата/машины изготовителем.

⚠ ПРЕДОСТЕРЕЖЕНИЕ!

Не производить на аппарате/машине никаких изменений. Не применяйте Ваше буровое устройство для других работ, кроме тех, для которых оно предназначено.

Безопасность при обращении с топливом ВНИМАНИЕ!

- Опорожнить топливный бак перед отправкой аппарата/машины на хранение. В частности, это следует делать при хранении более трёх месяцев, иначе топливо может вызвать коррозию и повредить карбюратор. Рекомендуется сливать топливо после каждого применения. Если топливо остаётся в баке, необходимо проследить, чтобы бак не протекал.
- Топливо смешивать и наливать на открытом воздухе и там, где нет опасности возникновения искр или огня.
- Применять контейнер, пригодный для топлива.
- Не курить и не позволять другим курить поблизости от топлива или аппарата/машины, либо во время применения аппарата/машины.
- Удалить пролитое топливо, прежде чем запустить двигатель.
- Следует отойти от места заправки минимум на 3 м, прежде чем запускать двигатель.
- Отключить двигатель, прежде чем удалить крышку топливного бака.
- Хранить аппарат/машину и топливо в месте, где топливные пары не могут достигнуть искр или огня из водонагревателей, электрических двигателей или выключателей, печей и т.п.

⚠ ПРЕДОСТЕРЕЖЕНИЕ!

Антивибрационные системы не гарантируют, что Вы не будете подвержены синдрому белых пальцев или кистевому туннельному синдрому. Поэтому постоянные и регулярные пользователи должны внимательно наблюдать за состоянием своих рук и пальцев. Если появится один из упомянутых выше симптомов, следует немедленно обратиться к врачу.

Безопасность при бурении

- Не бурить другой материал, кроме того, для которого предназначен аппарат.
- Перед каждым применением проверять зону, где будет выполняться бурение. Удалить предметы, которые могут быть отброшены или втянуты.
- Для защиты дыхания носить респиратор, если бурение производится после распыления инсектицида.
- Не пускать детей, животных, наблюдающих лиц и помощников в опасную зону площадью 5 м. Немедленно отключайте двигатель, если к Вам кто-то приближается.
- Крепко держите аппарат/машину двумя руками.
- Сохраняйте устойчивое положение и равновесие. Не тянитесь.
- При работающем двигателе держите все части тела на расстоянии от глушителя и бурильного устройства.

Безопасность при техобслуживании

- Выполняйте техобслуживание аппарата/машины в соответствии с рекомендованными процедурами.
- Отсоедините свечу зажигания, прежде чем производить техобслуживание, за исключением работ по регулировке карбюратора.
- При выполнении регулировки карбюратора не допускать в рабочую зону посторонних.
- Для замены используйте только оригинальные запчасти HITACHI, рекомендованные изготовителем.

Транспортировка и хранение

- Переносить аппарат/машину вручную при отключенном двигателе и при отведённом в сторону от тела глушителе.
- Охладить двигатель, опорожнить топливный бак и заблокировать аппарат/машину, прежде чем отправлять на хранение или перевозить на транспорте.
- Опорожнить топливный бак перед отправкой аппарата/машины на хранение. Рекомендуется сливать топливо после каждого применения. Если топливо остаётся в баке, необходимо проследить, чтобы бак не протекал.
- Хранить агрегат/машину в недоступном для детей месте.
- Аппарат тщательно очистить и хранить в сухом месте.
- При транспортировке или хранении убедитесь, что выключатель двигателя отключён.
- При перевозке на транспорте закройте бур кожухом или накидкой.

При возникновении ситуаций, не описанных в данном руководстве, надлежит соблюдать осторожность и действовать в соответствии со здравым смыслом. Обратитесь к дилеру фирмы HITACHI, если Вам нужна консультация.

Обратите особое внимание на указания, сопровождающиеся следующими словами:

⚠ ПРЕДОСТЕРЕЖЕНИЕ!

Указывает на высокую вероятность причинения телесного вреда или на смертельную опасность, если инструкции не соблюдаются.

ОСТОРОЖНО!

Указывает на вероятность причинения телесного вреда или повреждения оборудования, если инструкции не соблюдаются.

ВНИМАНИЕ!

Полезная информация для правильного функционирования и применения.

ОСТОРОЖНО!

Не разбирать возвратный стартер, Вы можете получить травму от возвратной пружины.

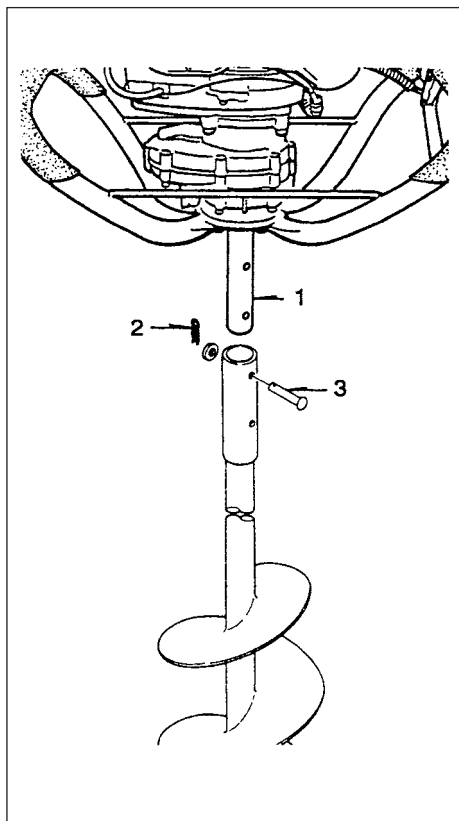


Рис.1-1

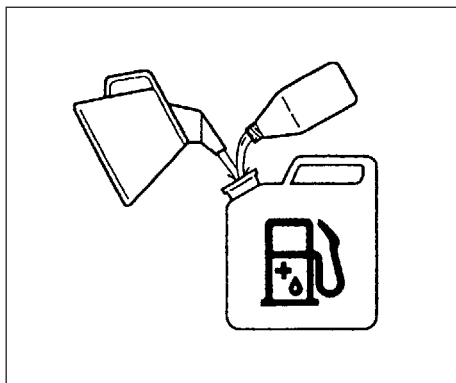


Рис.2-1

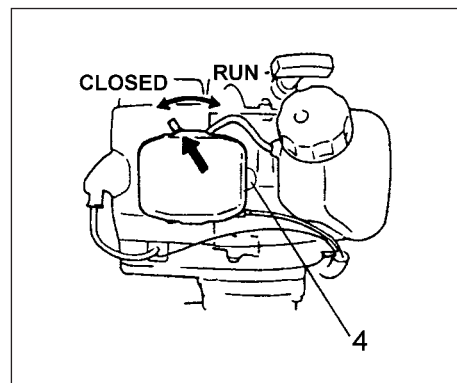


Рис. 2-3

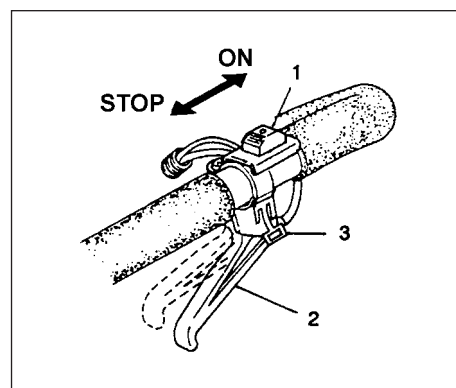


Рис. 2-2

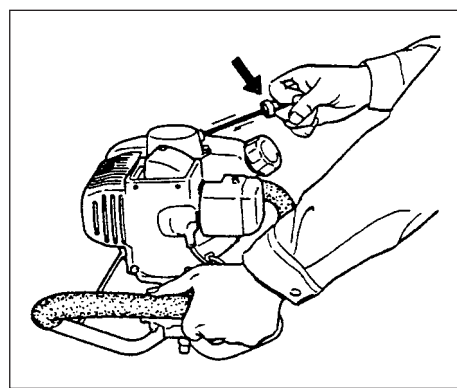


Рис. 2-4

3. Сборочные операции

Сборка (Рис. 1-1)

Присоединить бур к приводному валу (1) шпindelной головки и закрепить его посредством заклёпочных штифтов (2) после установки крепёжных штифтов (3) и шайб (по 2 шт. каждая позиция).

Выбор подходящего бура

Выбрать винтовое сверло в соответствии с материалом, в котором выполняется бурение.

В случае бурения льда, выбрать ледовый бур. При бурении земли воспользуйтесь земляным буром.

4. Рабочие операции

Топливо (Рис. 2-1)

⚠ ПРЕДОСТЕРЕЖЕНИЕ!

Силовой бур оснащён двухтактным двигателем. Всегда эксплуатировать двигатель на топливе, смешанном с маслом.

При заливке топлива или обращении с ним следует обеспечить хорошую вентиляцию.

Топливо

- Всегда использовать марочный 89 октавный неэтилированный бензин.
- Использовать оригинальное двухтактное масло или смесь в пределах от 25:1 до 50:1, соотношение см. на бутылке масла или обратиться к дилеру фирмы HITCHI.
- только для штата Калифорния при 50:1.

- Если оригинальное масло отсутствует, следует применять масло с антиоксидантной присадкой, предназначенное для применения в двухтактном двигателе, работающем на газолине, с воздушным охлаждением (марка JASO FC GRADE OIL или ISO EGC GRADE). Не применять смешанное масло BIA или TCW (двухтактный тип с водяным охлаждением).

- Не использовать многостепенное масло (10 W/30) или отработанное масло.

- Всегда смешивать топливо и масло в отдельном чистом контейнере.

Всегда следует начинать с наполнения половины количества используемого топлива. Затем добавить всё количество масла. Смешать (встряхнуть) топливную смесь. Добавить оставшееся количество топлива.

Тщательно смешать (встряхнуть) топливную смесь перед наполнением топливного бака.

Заправка топливом

⚠ ПРЕДОСТЕРЕЖЕНИЕ!

- Перед заправкой топливом всегда отключать двигатель.
- При наполнении топливом открывать топливный бак медленно, чтобы сбросить возможное избыточное давление.
- После заправки осторожно затянуть крышку топливного бака.
- Всегда удалять аппарат минимум на 3 м (10 футов) от зоны топливной заправки, прежде чем запускать его.

Перед заправкой топливом тщательно очистить участок вокруг крышки бака, чтобы в бак не попала грязь. Перед заправкой топливом хорошо смешать топливо путём встряхивания контейнера.

Пуск

1. Установить выключатель зажигания (1) в положение ON (ВКЛ). (Рис. 2-2)
- * Несколько раз нажать на заливочный баллон (4), чтобы топливо потекло через баллон или обратную трубку. (При наличии подобного оснащения) (Рис. 2-3)
2. Если имеется дроссельная заслонка (3), потянуть дроссельное пусковое устройство (2) и толкать дроссельную заслонку (3), затем медленно отпустить блокируемый рычаг. (Fig. 2-2)
3. Установить рычаг заслонки в положение CLOSED (ЗАКРЫТО). (Рис. 2-3)
4. Быстро потянуть возвратный стартёр, крепко удерживая рычаг в руке и не позволяя ему защёлкнуться назад. (Рис. 2-4)
5. Если Вы услышите, что двигатель начинает заводиться, верните рычаг заслонки в положение RUN (РАБОТА) (открыто). Затем снова быстро потяните возвратный стартёр. (Рис. 2-3)

ВНИМАНИЕ!

Если двигатель не заводится, повторить операцию 2 – 5 раза.

6. После пуска двигателя, дать ему

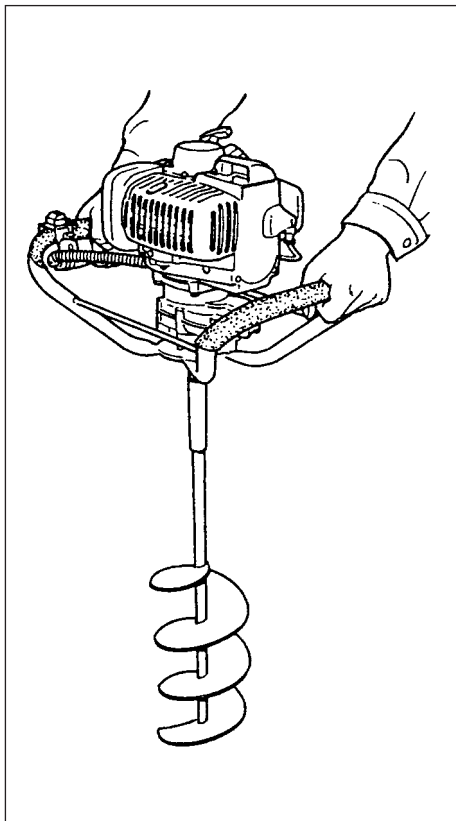


Рис. 2-5

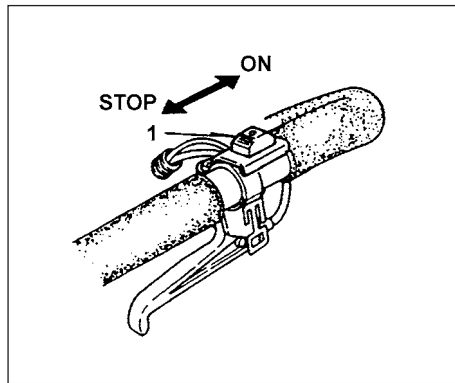


Рис. 2-6

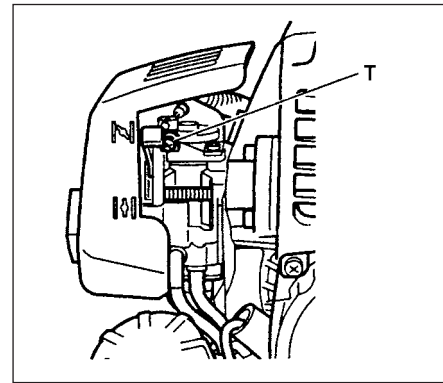


Рис. 3-1

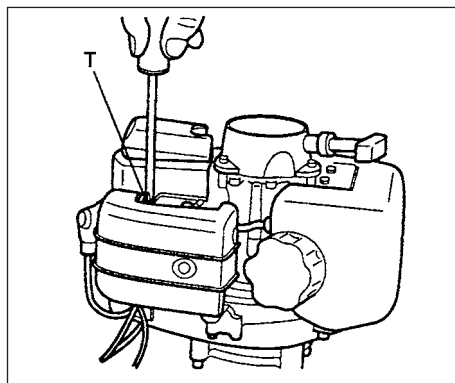


Рис. 3-1В

Бурение (Рис. 2-5)

⚠ ПРЕДОСТЕРЕЖЕНИЕ!

Не прикасаться к буру во время работы двигателя во избежание несчастного случая. Прежде чем прикасаться к нему, убедиться, что выключатель зажигания отключён.

1. Крепко держите рукоятку двумя руками, чтобы аппарат не нарушил Ваше равновесие.
2. Поместить конец бура на место, где будет производиться бурение и привести его в движение. Благодаря встроенному центробежному сцеплению эта работа не требует много усилий.
3. При возникновении неестественной вибрации или шумов следует отключить двигатель и проверить аппарат.
4. Длительная эксплуатация аппарата утомляет. Периодически необходимо устраивать перерывы.

Остановка (Рис. 2-6)

- Снизить скорость двигателя и переместить выключатель зажигания в положение остановки.

5. Техобслуживание

ТЕХОБСЛУЖИВАНИЕ. ЗАМЕНА ИЛИ РЕМОНТ УСТРОЙСТВ И СИСТЕМ ДЛЯ СНИЖЕНИЯ ТОКСИЧНОСТИ ВЫХЛОПОВ МОЖЕТ ВЫПОЛНЯТЬСЯ В РЕМОНТНОЙ МАСТЕРСКОЙ ДЛЯ ДВИГАТЕЛЕЙ ИЛИ ИНДИВИДУАЛЬНО.

Регулировка карбюратора (Рис. 3-1, 1В)

⚠ ПРЕДОСТЕРЕЖЕНИЕ!

Бур может вращаться во время регулировки карбюратора.

⚠ ПРЕДОСТЕРЕЖЕНИЕ!

Не запускать двигатель без полностью установленного корпуса муфты и смонтированной коробки передач. Иначе муфта может отсоединиться и причинить телесный вред.

В карбюраторе топливо смешивается с воздухом. Карбюратор был отрегулирован во время пробного пуска на заводе. Дополнительную регулировку можно производить в соответствии с климатом и высотой над уровнем моря. Карбюратор имеет одну возможность регулировки: Т = Регулировочный винт холостого хода.

Регулировка холостого хода (Т)

Проверить чистоту воздушного фильтра. Если скорость холостого хода верная, бур не вращается. Если требуется регулировка, закрутить (по часовой стрелке) Т-образный винт при работающем двигателе, чтобы бур начал вращаться. Откручивать (против часовой стрелки) винт, чтобы бур остановился. Необходимая скорость холостого хода достигнута, если двигатель работает плавно во всех положениях ниже оборотов в минуту, когда бур начинает вращаться. Если бур продолжает вращаться после выполнения настройки скорости, следует обратиться к дилеру фирмы HITECH.

ВНИМАНИЕ!

Стандартное число оборотов холостого хода составляет 2500-3000 об/мин.

Внимание !

Некоторые модели, проданные в областях с высокими требованиями в отношении регламентирования газообразных выбросов, не имеют карбюраторных настроек высокой и низкой скорости. Подобные настройки позволяют двигателю работать за рамками контрольных пределов газообразных выбросов. Для этих моделей единственной карбюраторной настройкой является скорость холостого хода.

Для моделей, оснащённых настройками низкой и высокой скорости; карбюраторы предварительно настроены на заводе-изготовителе. Незначительные настройки могут оптимизировать работу, основываясь на климате, высоте над уровнем моря и т.п. Не вращать настроечные винты в сторону увеличения больше, чем на 90 градусов, поскольку из-за неверной настройки может повредиться двигатель. Если Вы не знакомы с этим типом настройки – обратитесь за консультацией к дилеру компании HITECH.

⚠ ПРЕДОСТЕРЕЖЕНИЕ!

Если двигатель работает на холостом ходу, бур ни в коем случае не должен вращаться.

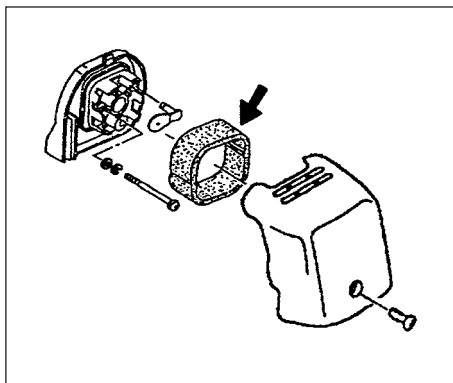


Рис. 3-2

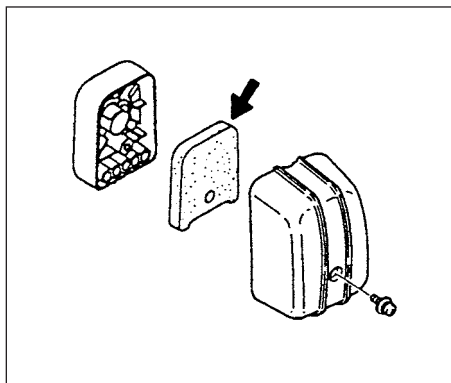


Рис. 3-2В

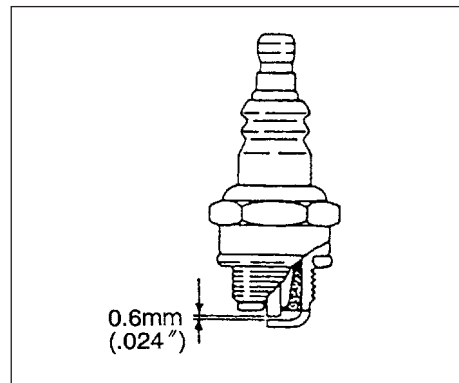


Рис. 3-3

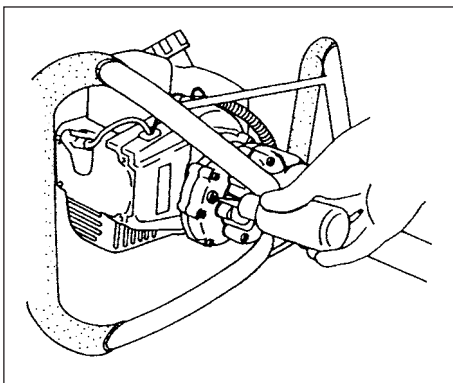


Рис. 3-4

Воздушный фильтр (Рис. 3-2, 2В)

Воздушный фильтр должен быть очищен от пыли и грязи, чтобы избежать:

- Неполодок карбюратора
- Проблем при пуске.
- Снижения мощности двигателя.
- Излишнего износа деталей двигателя.
- Ненормального расхода топлива.

Ежедневно очищайте воздушный фильтр, либо чаще, если работа выполняется в пыльной области.

Чистка воздушного фильтра

Демонтировать крышку воздушного фильтра и фильтр. Промыть его в тёплом мыльном растворе. Перед повторной сборкой проверить, чтобы фильтр был сухим. Воздушный фильтр, используемый некоторое время, не может быть очищен полностью. Поэтому его следует регулярно заменять на новый. Всегда необходимо заменять повреждённый фильтр.

Свеча зажигания (Рис. 3-3)

На состояние свечи зажигания влияет:

- Неверная регулировка карбюратора.
- Неверно составленная топливная смесь (слишком много масла в газолине)
- Грязный воздушный фильтр.
- Неблагоприятные условия работы (такие, как (холодная погода).

Эти факторы вызывают отложения на электродах свечи зажигания, что приводит к неполадкам и затруднениям при пуске. Если мощность двигателя снижается, он трудно запускается или плохо работает на холостом ходу, нужно всегда сначала проверить свечу зажигания. Если свеча зажигания грязная, необходимо её очистить и проверить межэлектродный зазор. При необходимости выполнить повторную регулировку. Правильный зазор составляет 0.6 мм (.024"). Свечу зажигания надлежит заменять через 100 рабочих часов или раньше, если электроды сильно эродированы.

ВНИМАНИЕ!

В некоторых областях местный закон требует применять резисторную свечу зажигания для подавления сигналов зажигания. Если эта машина изначально оснащена резисторной свечой зажигания, для замены следует использовать такой же тип свечи зажигания.

Передача (Рис. 3-4)

Каждые 50 часов эксплуатации проверять уровень смазки в передаче или зубчатом зацеплении путём удаления заправочной пробки для смазки на боковой стороне передачи.

Если на торцах зубчатых колёс не видно смазки, заполнить передачу на 3/4 качественной, универсальной литиевой смазкой.

Не заполнять передачу полностью.

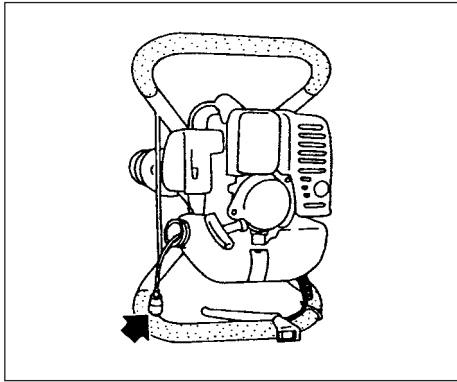


Рис. 3-5

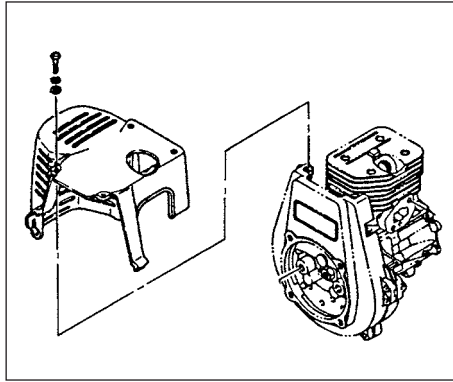


Рис. 3-6

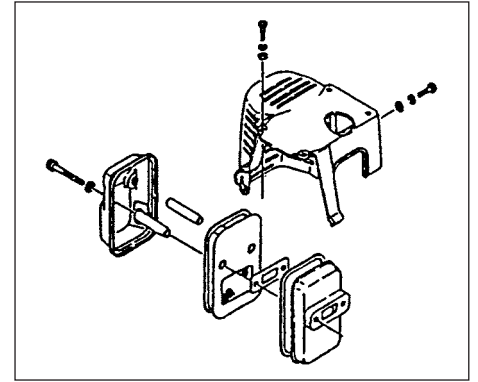


Рис. 3-7

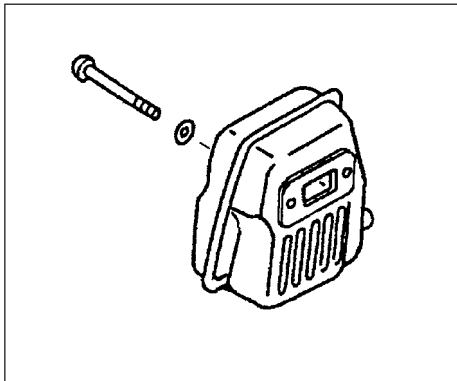


Рис. 3-7В

Топливный фильтр (Рис. 3-5)

Полностью слить топливо из топливного бака и извлечь из бака линию топливного фильтра. Вытащить фильтрующий элемент из держателя и промыть его тёплой водой с моющим средством.

После этого тщательно смыть остатки моющего средства. Сжать, не выкручивая, чтобы удалить воду и просушить элемент на воздухе.

ВНИМАНИЕ!

Если фильтр твёрдый по причине пыли и грязи, заменить его.

Чистка охлаждающих рёбер цилиндра (Рис. 3-6)

Если между охлаждающими рёбрами цилиндра застревает древесная стружка, двигатель может перегреваться, что выражается в снижении мощности. Чтобы избежать этого, всегда очищайте охлаждающие рёбра цилиндра и корпус вентилятора.

Каждые 100 рабочих часов или раз в год (чаще, если требуют условия) очищать рёбра и наружные поверхности двигателя от пыли, грязи и масляных отложений, которые затрудняют охлаждение.

Чистка глушителя (Рис. 3-7, 7В)

Через каждые 100 часов эксплуатации демонтировать глушитель и искровой разрядник (если имеется) и вычищать излишний нагар из выхлопного отверстия или входа глушителя.

Для долгосрочного хранения

Слить всё топливо из топливного бака. Запустить двигатель и дать ему поработать до остановки. Отремонтировать повреждения, возникшие при применении. Очистить агрегат чистой тканью или воспользоваться воздушным шлангом высокого давления. Накапать несколько капель двухтактного двигательного масла в цилиндр, через отверстие в свече зажигания, и прокрутить двигатель несколько раз, чтобы распределить масло. Закрыть агрегат и хранить его в сухом месте.

График техобслуживания

Ниже приведены некоторые общие инструкции по техобслуживанию. Для дальнейшей информации обратитесь к дилеру фирмы HITCHI.

Ежедневное техобслуживание

- Чистка наружной поверхности аппарата живой изгороди.
- Проверять буровой аппарат на надлежащее центрирование, остроту и отсутствие трещин. Бур с нарушенным центрированием имеет сильную вибрацию и может повредить устройство.
- Проверять прочность затягивания бурового аппарата.
- Проверка прочности посадки гаек и винтов.

Еженедельное техобслуживание

- Проверка стартера, особенно, шнура и возвратной пружины.
- Чистка наружной поверхности свечи зажигания.
- Демонтировать её и проверить межэлектродный зазор. Отрегулировать его на 0.6 мм или заменить свечу зажигания.
- Чистка охлаждающих рёбер цилиндра и проверка чистоты воздухозаборника на стартере.
- Проверять наполнение коробки передач или передачи смазкой на 3/4.
- Чистка воздушного фильтра.

Ежемесячное техобслуживание

- Промывка топливного бака газолином.
- Чистка наружной поверхности карбюратора и пространства вокруг него.
- Чистка вентилятора и пространства вокруг него.

6. Спецификации

MODEL

DA200E (S)



Объём двигателя (мл) 33 (2.00 cu. in.)



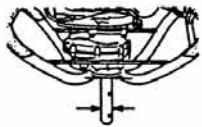
Свеча зажигания CHAMPION CJ6Y or RCJ6Y
или эквивалент



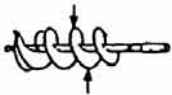
Ёмкость топливного бака (л)..... 0.70 (23.6 fl. oz)



Сухая масса (кг)..... 8.0(17.6 lbs)



Объём зажимного патрона (мм).....25.0



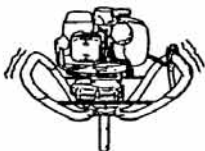
Макс. размер бура (мм)..... 150(5.9 in)
(земля)



Уровень давления звука (дБ(A)).....94.5
(EN27917)



уровень мощности звука (дБ(A))..... 116



Уровень вибрации (m/s²) (ISO 7916)
Правая рукоятка 7.2
Левая рукоятка6.3

ВНИМАНИЕ : Эквивалентный уровень шума/вибрации вычисляется в качестве взвешенной по времени энергии, общей для уровней шума/вибрации при различных рабочих условиях, при следующем распределении по времени: холостой ход 1/2, разгон 1/2.
*Все данные подлежат изменению без уведомления.

 **Hitachi Koki Co., Ltd.**