

Фильтры-регуляторы

Серия WN

Фильтры-регуляторы серии WN поставляются с присоединительными резьбами G1/4 ~ G1". И используются для регулирования давления в диапазоне от 0.5 до 12 Бар. Фильтры-регуляторы снабжены клапаном сброса избыточного давления со стороны потребителя, поставляются с 25 мкм фильтром, ручным сливом конденсата, манометром и кронштейном. Основными преимуществами данной серии являются: увеличенный расход воздуха, высокая эффективность отделения капельной влаги, надежная система сборки в группы, современный дизайн.



SA-WN20-08-D

Блок подготовки воздуха.

WN – Фильтр-регулятор
20, 40, 50 – типоразмеры.

Присоединительная резьба:
08=G1/4"; **15**=G1/2"; **25**=G1".

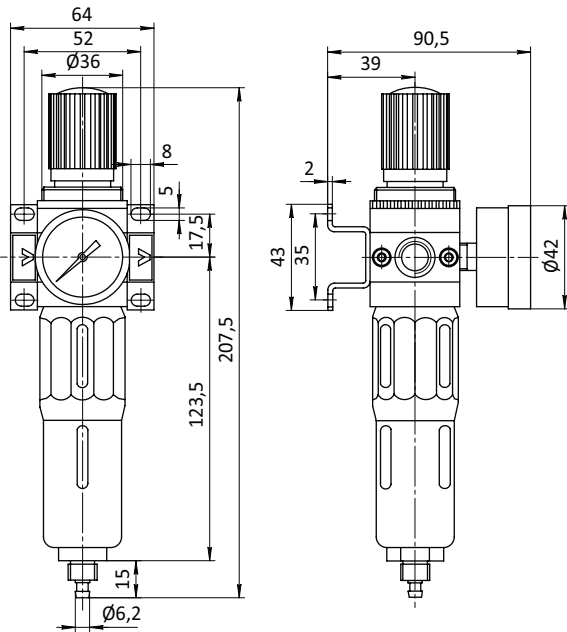
Пусто – ручной сброс конденсата.
D – автоматический сброс конденсата.

Технические характеристики

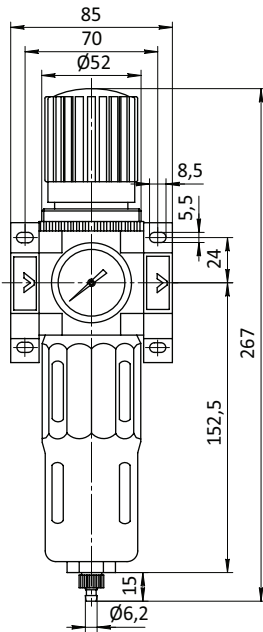
Рабочая среда	Воздух		
Конструкция	Поршневой регулятор и фильтр циклонного типа		
Материалы	Алюминий, технополимер, нейлон, NBR, POM		
Присоединение	G1/4"-G1"		
Крепление	Вертикальное		
Максимальное входное давление	16 Бар		
Диапазон регулирования давления	0.5~12 Бар		
Диапазон рабочих температур	0~60 °C		
Слив конденсата	Ручной, автоматический		
Модель	WN20	WN40	WN50
Присоединительная резьба	G1/4"	G1/2"	G1"
Номинальный расход, Нл/мин	1700	3500	11500
Присоединительная резьба для манометра	G1/8"	G1/4"	
Максимальный объем конденсата, мл	50		100
Степень фильтрации	25 мкм		
Наличие защитного стакана	+		

Габаритные и присоединительные размеры

WN20



WN40



WN50

